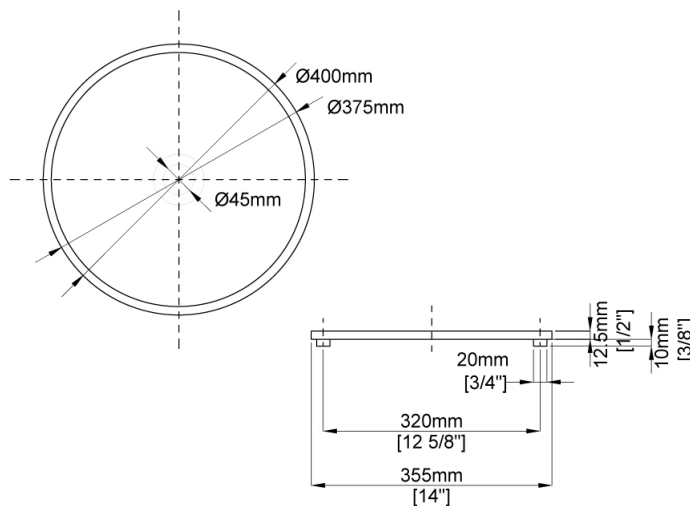


ONDA

NBWI-3783



CARACTÉRISTIQUES

- Composite de pierre NellaMar™
- Design en une seule pièce
- Couvercle de drain massif NellaMar™
- Fente de débordement intégrée
- Finition matte (existe aussi en satinée)

COMPOSANTS INCLUS

- Vasques en composite de pierre NellaMar™
- Couvercle de drain massif NellaMar™
- Bonde mécanique en option (non-incluse)

CODES ET NORMES

Répond ou dépasse:

- IAPMO-ANSI Z124.1
- IAPMO-ANSI Z124.3
- CSA B45.0-CSA B45.4
- cUPC

