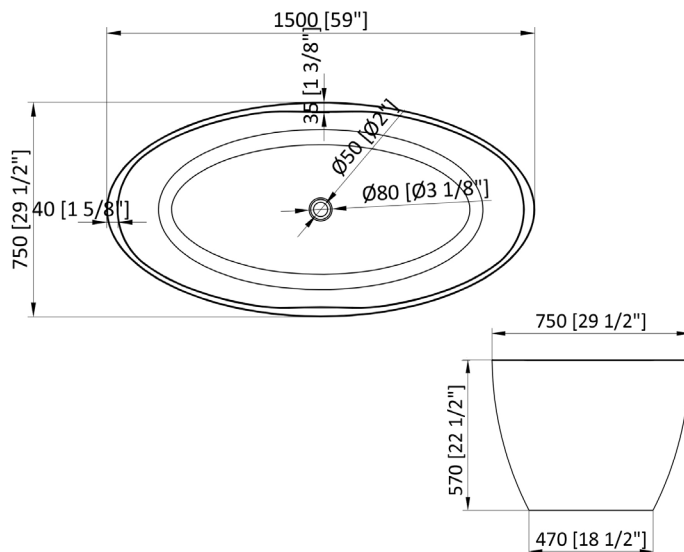


CALM

NBTO-69S



CARACTÉRISTIQUES

- Baignoire de détente Solid Surface avec débordement
- Installation autoportante

COMPOSANTS INCLUS

- Baignoire autoportante
- Bonde d'évacuation en laiton chromé avec couvercle de bonde blanc solide surface

FINITIONS POSSIBLES

- Mate
- Haute brillance

CODES ET NORMES

Répond ou dépasse:

- IAPMO-ANSI Z124.1
- IAPMO-ANSI Z124.3
- CSA B45.0-CSA B45.4
- cUPC

