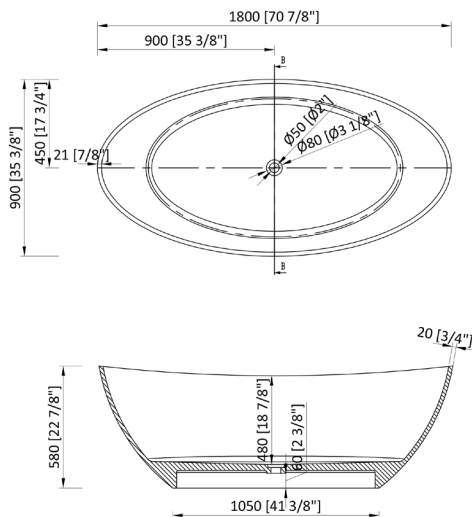


# SPETTA

## NBTO-25S



### CARACTÉRISTIQUES

- Baignoire de détente Solid Surface avec débordement
- Installation autoportante

### COMPOSANTS INCLUS

- Baignoire autoportante
- Bonde d'évacuation en laiton chromé avec couvercle de bonde blanc solide surface

### FINITIONS POSSIBLES

- Mate
- Haute brillance

### CODES ET NORMES

Répond ou dépasse:

- IAPMO-ANSI Z124.1
- IAPMO-ANSI Z124.3
- CSA B45.0-CSA B45.4
- cUPC

