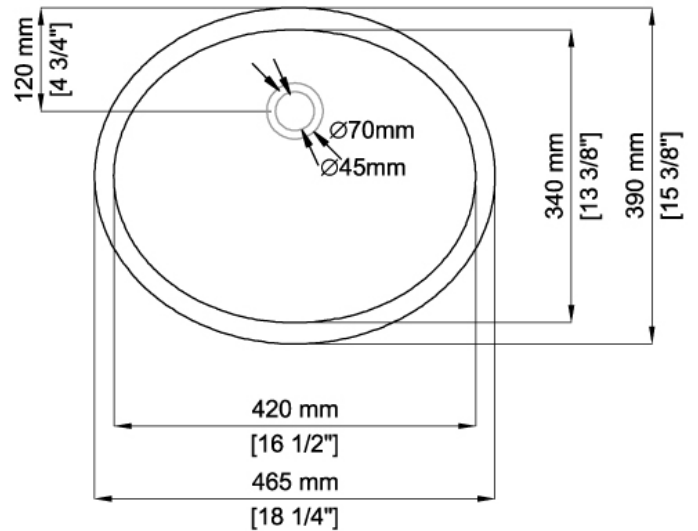


ASTI

NBSA-500



CARACTÉRISTIQUES

- Vasque en porcelaine vitrifiée avec trop-plein
- Installation sous comptoir

COMPOSANTS INCLUS

- Vasque vitrifiée
- Kit d'installation sous comptoir avec clips
- Gabarit

CODES ET NORMES

Répond ou dépasse:

- ASME A112.19.2 / CSA B45.1
- ASME A112.19.14
- Conforme ADA si facile d'accès
- cUPC

