

MEDA

NBSA-400



INSTALLATION DE LA VASQUE SOUS LE COMPTOIR

MERCI D'AVOIR CHOISI NELLA™

Bienvenue dans la famille Nella™. Nous sommes convaincus que la qualité supérieure, le design et l'esthétique de Nella rendront votre espace salle de bains plus agréable pendant de nombreuses années à venir. Si vous avez des questions concernant les produits Nella, contactez votre représentant commercial local ou visitez notre site Web www.nellabath.com pour notre service clientèle ou pour tous renseignements.

Merci encore,
NELLA™

AVANT L'INSTALLATION

Avant l'installation, veuillez à consulter toutes les instructions d'installation avec un technicien en plomberie agréé ou qualifié connaissant tous les codes locaux de plomberie et de construction dans votre juridiction.

PRODUCT FEATURES AND DESCRIPTION

FEATURES

- Vitreous China Lavatory basin with Overflow
- Undermount installation

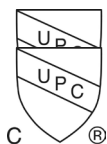
INCLUDED COMPONENTS

- Vitreous lavatory basin
- Undermount clip installation kit
- Installation template

CODES AND STANDARDS

Meets or exceeds:

- ASME A112.19.2 / CSA B45.1
- ASME A112.19.14
- ADA compliant when barrier free
- cUPC



INSTALLATION DE LA VASQUE SOUS LE COMPTOIR

IMPORTANT - AVANT L'INSTALLATION

Immédiatement après la réception de votre produit Nella et en le retirant de son emballage, nous vous conseillons vivement une **INSPECTION IMMÉDIATE** de votre produit Nella pour détecter d'éventuels dommages pendant le transport. Toute réclamation pour dommage visible ou caché doit être faite immédiatement pour que le transporteur en assume l'entière responsabilité et en absorbe les coûts.

Si des dommages ou des défauts sont détectés, **NE PAS INSTALLER** votre produit Nella. Toute réclamation faite après l'installation du produit, pour des dommages ou des défauts sur la finition du produit, sera exclue de la garantie du fabricant.

Afin d'assurer l'installation correcte du produit, vous devez utiliser les services d'un entrepreneur en plomberie très compétent et expérimenté ou un entrepreneur agréé.

Vérifiez que tous les murs sont droits et que toutes les surfaces de montage / d'installation sont à niveau.
Couper l'alimentation en eau.

Nous suggérons que deux personnes au minimum effectuent l'installation du produit Nella.

Conservez ces informations pour référence ultérieure.

Si des connexions finales doivent être faites sous le sol fini - l'accès sous le sol fini est recommandé.

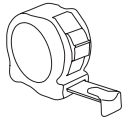
Veillez prendre les précautions nécessaires pour protéger votre vasque Nella. Nous vous suggérons **DE COUVRIR LE SOL** avec une couverture ou un drap en tissu souple et d'y poser la vasque durant l'installation afin de s'assurer que le produit ne devienne ni rayé, ni endommagé.

Si le produit est recouvert d'un film de protection en polyéthylène, ne pas enlever le film avant l'installation. Cependant, si la vasque doit toucher de façon permanente une autre surface (par exemple une paroi), alors retirer le film avant l'installation.

Évitez de laisser tomber la vasque pendant la manipulation afin d'éviter les ébréchures ou des dommages. Nous recommandons l'utilisation de gants en caoutchouc.

Veillez inspecter la vasque avant installation pour confirmer que toutes les dimensions du produit correspondent aux spécifications du produit (tolérances nominales acceptées).

INSTALLATION DE LA VASQUE SOUS LE COMPTOIR



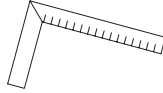
Ruban à mesurer



Crayon à papier



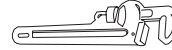
Règle



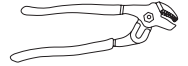
Équerre



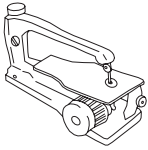
Niveau



Pince serre-tube



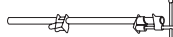
Pince multiprise



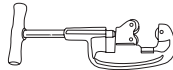
Scie à chantourner



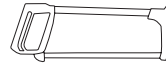
Clé à molette
ou clé anglaise



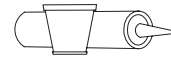
Collier de serrage



Coupe-conduits



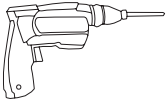
Scie à métaux



Mastic de plombier
ou calfeutrage



Couteau à mastic



Perceuse

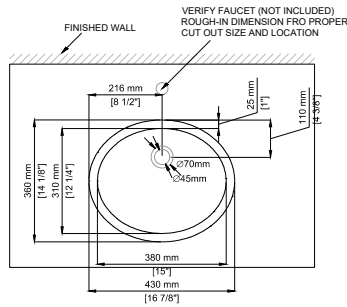


Tournevis cruciforme

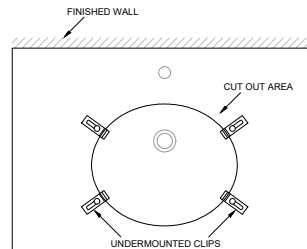


Tournevis à tête plate

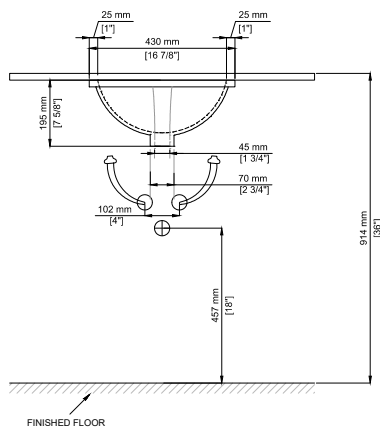
DIMENSIONS APPROXIMATIVES



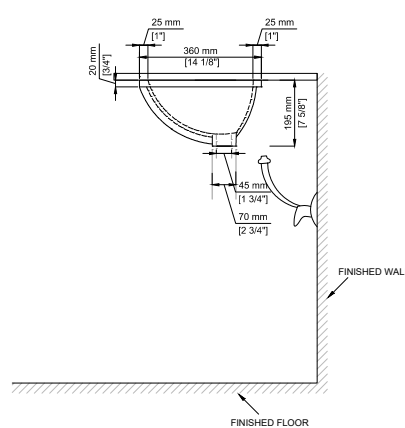
Top View



Bottom View



Front View



Side View

INSTALLATION DE LA VASQUE SOUS LE COMPTOIR

INSTRUCTIONS D'INSTALLATION

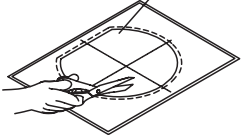
****REMARQUE: VÉRIFIEZ QUE LA POSITION DE LA VASQUE COINCIDE AVEC LA POSITION DU ROBINET. L'EMPLACEMENT DE L'INSTALLATION DE LA VASQUE VARIERA SELON LE MONTAGE DU COMPTOIR, DE LA VASQUE ET DES ROBINETS AU MUR. ASSUREZ-VOUS QUE LE BEC DU ROBINET DÉPASSE SUFFISAMMENT AU DESSUS DE LA VASQUE SI VOUS CHOISISSEZ DES ROBINETS MURAUX. RÉFÉREZ-VOUS AUX DIMENSIONS DU ROBINET FOURNIES PAR LE FABRICANT AVANT D'INSTALLER VOTRE VASQUE NELLA™ DANS SA POSITION DÉFINITIVE.****

1. DÉCOUPE DE L'OUVERTURE POUR LA VASQUE

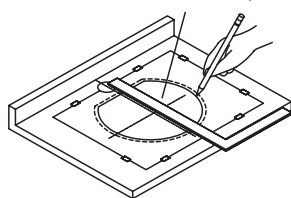
- Placez le gabarit inclus avec la vasque NELLA™ à l'emplacement d'installation désiré. Collez-le à la surface d'installation avec du ruban adhésif.

- Marquez les directives de coupe sur la surface du comptoir pour votre référence.

Coupez le long de la ligne de coupe



Tracez la découpe



- Percez un trou pilote à l'intérieur de la ligne du périmètre du gabarit.



Trou de dégagement

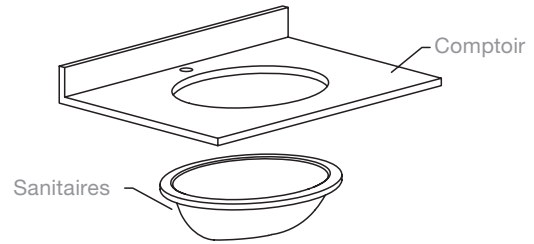
- Découpez l'ouverture du comptoir.



Découpe de l'ouverture

- Alignez la vasque avec la découpe du comptoir pour

confirmer que la découpe est correcte et correctement alignée.



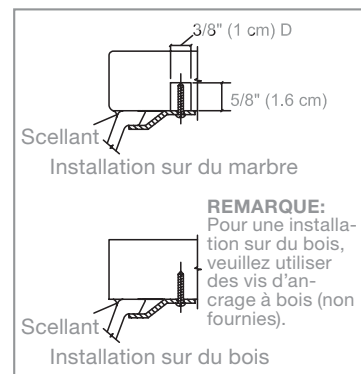
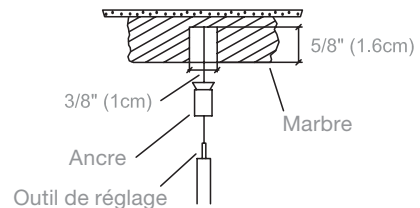
****REMARQUE: UNE RECOUPE PEUT ÊTRE NÉCESSAIRE POUR ASSURER L'AJUSTEMENT ET L'ALIGNEMENT ****

2. PRÉPARER LE COMPTOIR POUR L'INSTALLATION DES CLIPS

****REMARQUE: LES COMPTOIRS DOIVENT AVOIR UNE ÉPAISSEUR MINIMALE DE 1" (2,5 CM). L'INSTALLATEUR DOIT FOURNIR DES ANCRAGES POUR LES COMPTOIRS PLUS FINS.****

- Percez des trous d'ancrage de 5/8" (1,6 cm) de profondeur pour une ancre filetée fournie (1cm).

- Fixer l'ancrage (côté ouvert exposé) avec l'outil de réglage et le marteau appropriés. Une petite quantité d'époxy peut être appliquée pour une meilleure adhérence.



REMARQUE: Pour une installation sur du bois, veuillez utiliser des vis d'ancrage à bois (non fournies).

Installation sur du bois

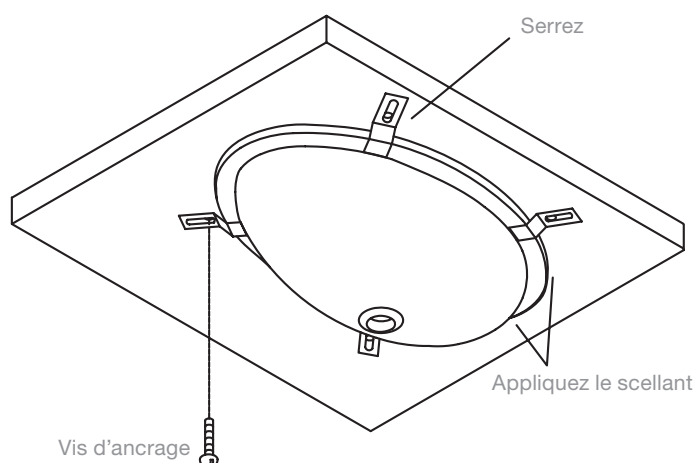
INSTALLATION DE LA VASQUE SOUS LE COMPTOIR

3. APPLIQUEZ UN SCELLANT EN SILICONE APPROPRIÉ OU UN CALFEUTRAGE

- Appliquez un scellant en silicone approprié ou un calfeutrage (consultez un technicien en plomberie) autour du bord supérieur de la vasque.
- Alignez soigneusement la vasque avec le comptoir découpé et soulevez-la jusqu'à ce qu'elle soit en place.
- Pressez fermement la vasque contre le dessous du comptoir pour assurer une bonne étanchéité.

La vasque est maintenant prête pour l'installation de la bonde, du système d'évacuation, du robinet et de l'alimentation en eau.

****REMARQUE: LA BONDE, LE SYSTÈME D'ÉVACUATION, LE ROBINET ET L'ALIMENTATION EN EAU DOIVENT ÊTRE INSTALLÉS SELON LES INSTRUCTIONS D'INSTALLATION DU FABRICANT.****



- Placez les clips en fonction des points d'ancrage.
- Afin d'atténuer la possibilité d'infiltration d'eau, une fine couche de scellant peut également être appliquée sur le rebord intérieur de la vasque, là où elle entre en contact avec le comptoir.
- Essayez immédiatement tout excès de scellant sur la vasque et la surface du comptoir.

****REMARQUE: LAISSEZ LE SCELLANT SÉCHER PENDANT UN MINIMUM DE TRENTE (30) MINUTES AVANT DE CONTINUER L'INSTALLATION. ****