

# TAVA

## NBKD-90



### INSTRUCTIONS D'INSTALLATION

#### MERCI D'AVOIR CHOISI NELLA™

Bienvenue dans la famille Nella™. Nous sommes convaincus que la qualité supérieure, le design et l'esthétique de Nella rendront votre espace salle de bains plus agréable pendant de nombreuses années à venir. Si vous avez des questions concernant les produits Nella, contactez votre représentant commercial local ou visitez notre site Web [www.nellabath.com](http://www.nellabath.com) pour notre service clientèle ou pour tous renseignements.

Merci encore,  
NELLA™

#### AVANT L'INSTALLATION

Avant l'installation, veuillez à consulter toutes les instructions d'installation avec un technicien en plomberie agréé ou qualifié connaissant tous les codes locaux de plomberie et de construction dans votre juridiction.

#### CARACTÉRISTIQUES DU PRODUIT ET DESCRIPTION

##### CARACTÉRISTIQUES

- Porcelaine vitrifiée
- Design en une seule pièce
- 12"/305mm avant la pose finale
- 12"/305mm rough-in
- Jet siphonique / Technologie Double Chasse d'Eau (Intérieur Geberit™ disponible)
- 1,28 GPF/Double Chasse d'Eau 4,8L / HET

##### COMPOSANTS INCLUS

- Siège abattant à descente progressive, déclinable
- Manette de réservoir
- Bouton-poussoir
- Joint de cire pour cuvette
- Kit de fixations au sol

##### CODES ET NORMES

Répond ou dépasse:

- ASME A112.19.2 /CSA B45.1
- ASME A112.19.14



**TAVA**  
**NBKD-90**



---

## **INSTRUCTIONS D'INSTALLATION**

---

### **IMPORTANT - AVANT L'INSTALLATION**

Immédiatement après la réception de votre produit Nella et en le retirant de son emballage, nous vous conseillons vivement une **INSPECTION IMMÉDIATE** de votre produit Nella pour détecter d'éventuels dommages pendant le transport. Toute réclamation pour dommage visible ou caché doit être faite immédiatement pour que le transporteur en assume l'entière responsabilité et en absorbe les coûts.

Si des dommages ou des défauts sont détectés, **NE PAS INSTALLER** votre produit Nella. Toute réclamation faite après l'installation du produit, pour des dommages ou des défauts sur la finition du produit, sera exclue de la garantie du fabricant.

Afin d'assurer l'installation correcte du produit, vous devez utiliser les services d'un entrepreneur en plomberie très compétent et expérimenté ou un entrepreneur agréé.

Vérifiez que tous les murs sont droits et que toutes les surfaces de montage / d'installation sont à niveau.  
Couper l'alimentation en eau.

Nous suggérons que deux personnes au minimum effectuent l'installation du produit Nella.

Conservez ces informations pour référence ultérieure.

Si des connexions finales doivent être faites sous le sol fini - l'accès sous le sol fini est recommandé.

Veillez prendre les précautions nécessaires pour protéger votre vasque Nella. Nous vous suggérons **DE COUVRIR LE SOL** avec une couverture ou un drap en tissu souple et d'y poser la vasque durant l'installation afin de s'assurer que le produit ne devienne ni rayé, ni endommagé.

Si le produit est recouvert d'un film de protection en polyéthylène, ne pas enlever le film avant l'installation. Cependant, si la vasque doit toucher de façon permanente une autre surface (par exemple une paroi), alors retirer le film avant l'installation.

Évitez de laisser tomber la vasque pendant la manipulation afin d'éviter les ébréchures ou des dommages. Nous recommandons l'utilisation de gants en caoutchouc.

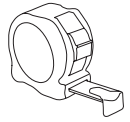
Veillez inspecter la vasque avant installation pour confirmer que toutes les dimensions du produit correspondent aux spécifications du produit (tolérances nominales acceptées).

# TAVA

## NBKD-90



### INSTRUCTIONS D'INSTALLATION



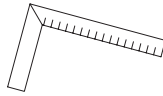
Ruban à mesurer



Crayon à papier



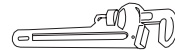
Règle



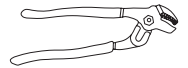
Équerre



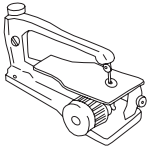
Niveau



Pince serre-tube



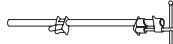
Pince multiprise



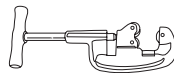
Scie à chantourner



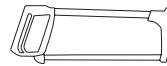
Clé à molette  
ou clé anglaise



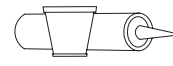
Collier de serrage



Coupe-conduits



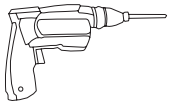
Scie à métaux



Mastic de plombier  
ou calfeutrage



Couteau à mastic



Perceuse

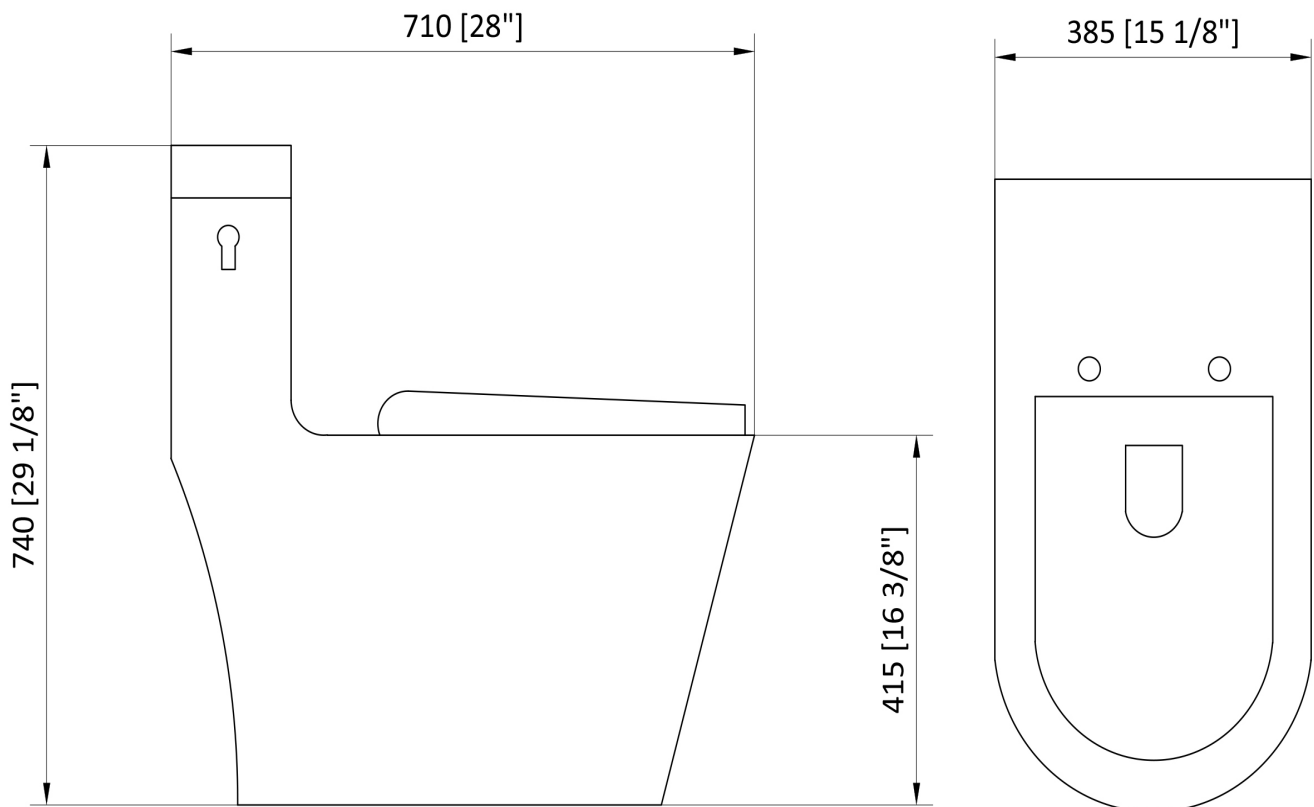


Tournevis cruciforme



Tournevis à tête plate

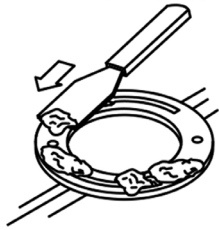
### DIMENSIONS APPROXIMATIVES



### INSTRUCTIONS D'INSTALLATION AVEC FIXATIONS INVISIBLES

#### 1. Retirez les WC existants et préparez la surface d'installation.

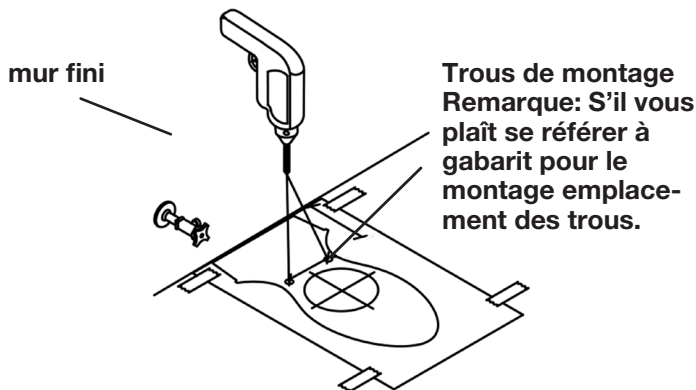
- Fermez l'alimentation d'eau des WC et videz complètement le réservoir.
- Déconnectez et retirez le conduit d'alimentation.
- Si vous remplacez des WC, démontez les vieux WC ainsi que l'anneau de cire existant. Couvrez / bouchez l'ouverture du drain d'évacuation dans le sol.
- Nettoyez toute cire ou débris de la zone d'installation.



**\*\* REMARQUE:** La surface d'installation doit être propre et nivelée avant l'installation de nouveaux WC. \*\*

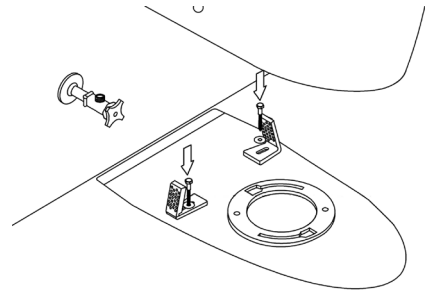
- Vérifiez que l'emplacement de l'alimentation actuel coïncide avec l'emplacement des WC et ses dimensions approximatives. La réinstallation de l'alimentation peut être nécessaire pour une installation correcte des WC.
- Placez le gabarit des WC sur le sol fini en vous assurant qu'il est aligné avec l'emplacement actuel du drain d'évacuation. Attachez-le fermement au sol avec du ruban adhésif.

#### 2. Utilisez le gabarit d'installation des WC pour marquer au sol l'emplacement de la vis / de l'ancrage et pour percer des trous pilotes dans le sol.

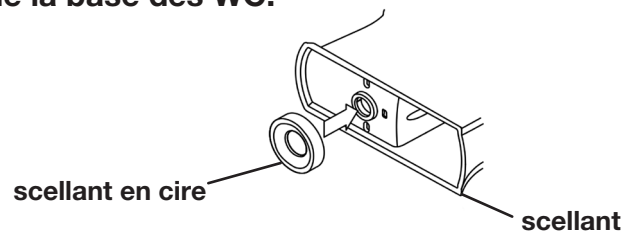


**\*\* REMARQUE:** Pour des sols d'une épaisseur inférieure à 1-1 / 2" (38 mm), utilisez une mèche de 5/32". Pour les sols d'une épaisseur supérieure à 1/2" (38 mm), utilisez une mèche de 3/8" (nécessaire) pour l'installation de l'ancrage. \*\*

#### 3. Insérez la vis dans les supports de montage en plastique et vissez-la solidement au sol à l'endroit approprié.

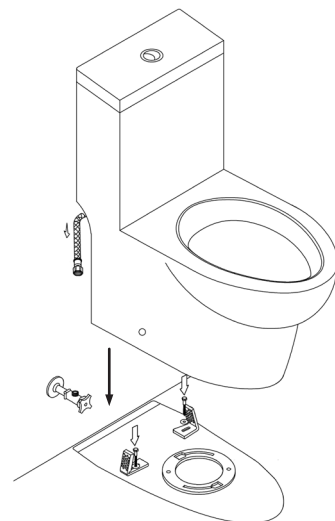


#### 4. Placez les WC sur le côté (protégez la surface du sol avec une couverture souple pour éviter de les endommager) et appuyez fermement sur le joint d'étanchéité en cire placé sur le rebord du drain d'évacuation des WC. Appliquez une fine couche de silicone autour de la base des WC.



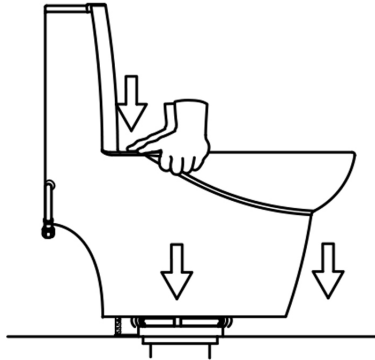
#### 5. Placez les WC perpendiculairement au mur et alignez-les avec le collier.

Abaissez lentement les WC sur le collier en vous assurant que les trous de montage de la base sont bien alignés avec les ancrs de montage sur le sol fini.

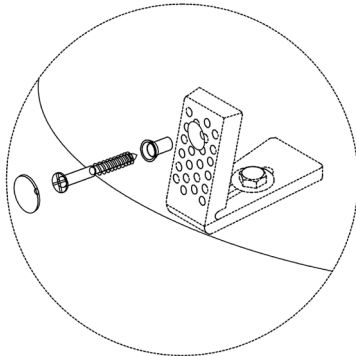


### INSTRUCTIONS D'INSTALLATION AVEC FIXATIONS INVISIBLES

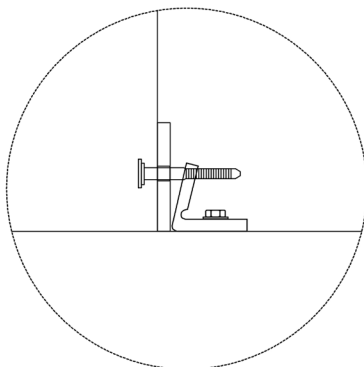
6. Appuyez les WC fermement sur l'anneau de cire et sur le collier jusqu'à ce qu'ils soient bien fixés au sol.



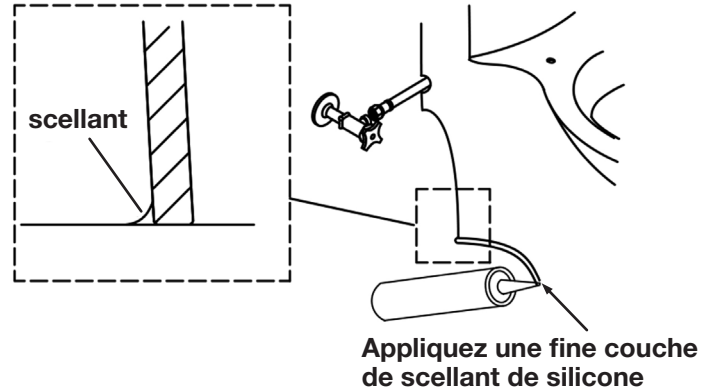
7. Ajustez les supports de montage en plastique de sorte qu'ils soient alignés avec l'emplacement du trou de montage sur les WC.



8. Serrez les vis de fixation de la cuvette aux supports de montage. Placez les capuchons sur les têtes de vis.



- Appliquez une fine couche de scellant de silicone là où la base des WC entre en contact avec le sol de fini.
- Essuyez et nettoyez immédiatement tout excès de scellant.



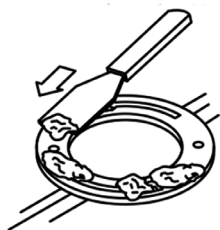
9. Connectez l'alimentation en eau.

- Connectez le robinet d'arrêt au tuyau d'alimentation. Ouvrez progressivement la vanne et vérifiez s'il y a des fuites.
- Tirez la chasse plusieurs fois pour vérifier s'il y a des fuites et continuez à le faire périodiquement pendant les premiers jours d'utilisation.

### INSTRUCTIONS D'INSTALLATION AVEC FIXATIONS VISIBLES

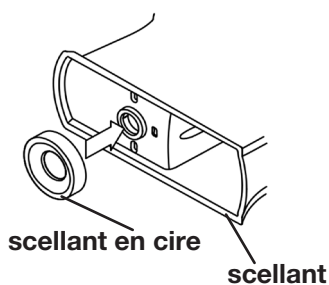
#### 1. Retirez les WC existants et préparez la surface d'installation.

- Fermez l'alimentation d'eau des WC et videz complètement le réservoir.
- Déconnectez et retirez le conduit d'alimentation.
- Si vous remplacez des WC, enlevez les vieux WC ainsi que l'anneau de cire existant. Couvrez / bouchez l'ouverture du drain d'évacuation dans le sol.
- Nettoyez toute cire ou débris de la zone d'installation.

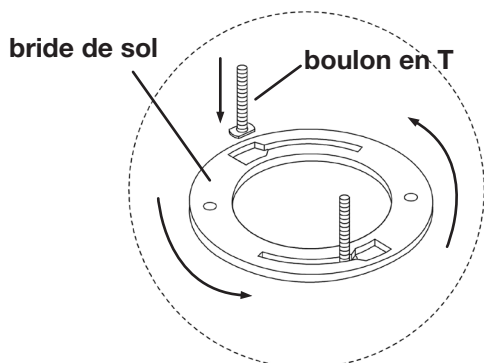


**\*\* REMARQUE:** La surface d'installation doit être propre et nivelée avant l'installation de nouveaux WC. \*\*

#### 2. Placez les WC sur le côté (protégez la surface du sol avec une couverture souple pour éviter de les endommager) et appuyez fermement sur le joint d'étanchéité en cire placé sur le rebord du drain d'évacuation. Appliquez une fine couche de silicone autour de la base des WC.



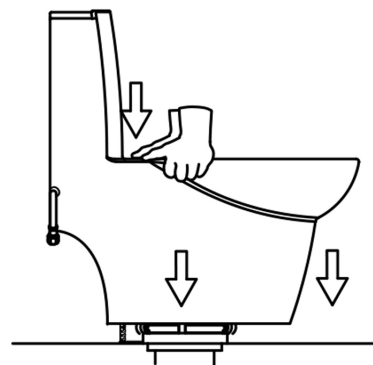
#### 3. Placez les boulons en T dans la bonne position au sol et attachez le collier.



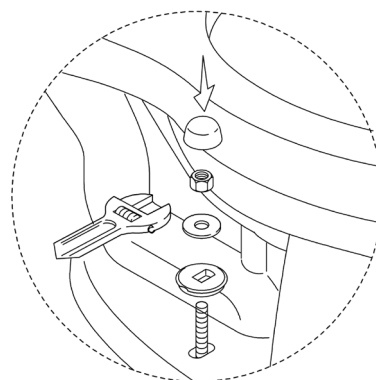
#### 4. Placez les WC perpendiculairement au mur et alignez-les avec le collier.

Abaissez lentement les WC sur le collier en vous assurant que les trous de montage de la base sont bien alignés avec les ancrages de montage sur le sol fini

Appuyez les WC fermement sur l'anneau de cire et sur le collier jusqu'à ce qu'ils soient bien fixés au sol.



#### 5. Placez les bases de capuchons sur les boulons en T et fixez les WC en place en attachant les rondelles et les écrous aux capuchons aux boulons en T.

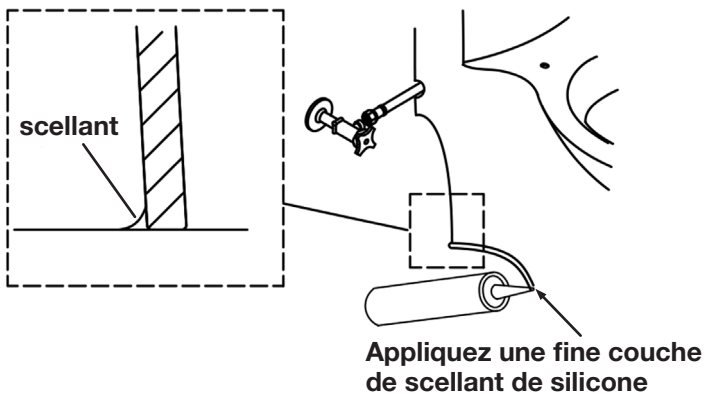


**\*\* REMARQUE:** Ne serrez pas trop les écrous. La porcelaine est fragile et pourrait se fêler si les écrous sont trop serrés. \*\*

### INSTRUCTIONS D'INSTALLATION AVEC FIXATIONS VISIBLES

6. Appliquez une fine couche de scellant de silicone là où la base des WC entre en contact avec le sol de fini.

Essuyez et nettoyez immédiatement tout excès de scellant.



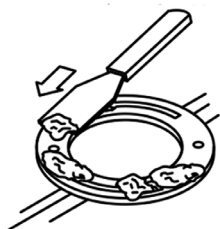
### 7. Connectez l'alimentation en eau.

- Connectez le robinet d'arrêt au tuyau d'alimentation. Ouvrez progressivement la vanne et vérifiez s'il y a des fuites.
- Tirez la chasse plusieurs fois pour vérifier s'il y a des fuites et continuez à le faire périodiquement pendant les premiers jours d'utilisation.

### INSTRUCTIONS D'INSTALLATION AVEC FIXATIONS INVISIBLES ET ACCÈS SUR LE CÔTÉ

#### 1. Retirez les WC existants et préparez la surface d'installation.

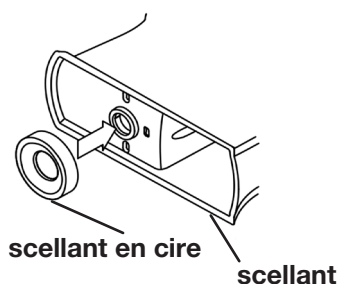
- Fermez l'alimentation d'eau des WC et videz complètement le réservoir.
- Déconnectez et retirez le conduit d'alimentation.
- Si vous remplacez des WC, enlevez les vieux WC ainsi que l'anneau de cire existant. Couvrez / bouchez l'ouverture du drain d'évacuation dans le sol.
- Nettoyez toute cire ou débris de la zone d'installation.



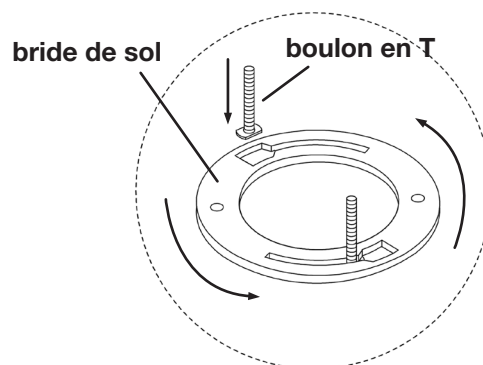
**\*\* REMARQUE:** La surface d'installation doit être propre et nivelée avant l'installation de nouveaux WC. \*\*

- Vérifiez que l'emplacement de l'alimentation actuel coïncide avec l'emplacement des WC et ses dimensions approximatives. La réinstallation de l'alimentation peut être nécessaire pour une installation correcte des WC.
- Placez le gabarit des WC sur le sol fini en vous assurant qu'il est aligné avec l'emplacement actuel du drain d'évacuation. Attachez-le fermement au sol avec du ruban adhésif.

**2. Placez les WC sur le côté (protégez la surface du sol avec une couverture souple pour éviter de les endommager) et appuyez fermement sur le joint d'étanchéité en cire placé sur le rebord du drain d'évacuation. Appliquez une fine couche de silicone autour de la base des WC.**

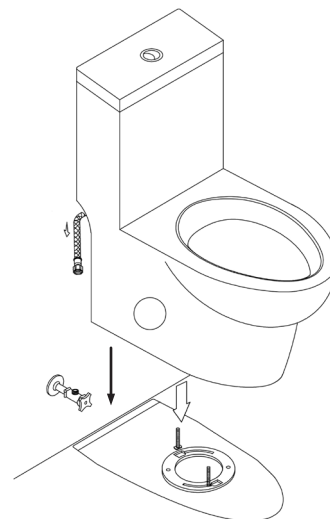


#### 3. Placez les boulons en T dans la bonne position au sol et attachez le collier.

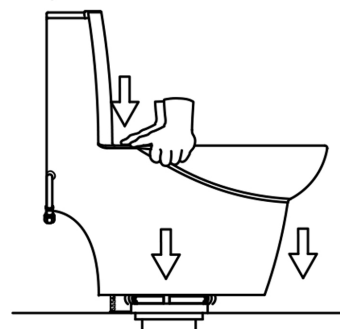


#### 4. Placez les WC perpendiculairement au mur et alignez-les avec le collier.

**Abaissez lentement les WC sur le collier en vous assurant que les trous de montage de la base sont bien alignés avec les ancrs de montage sur le sol fini.**



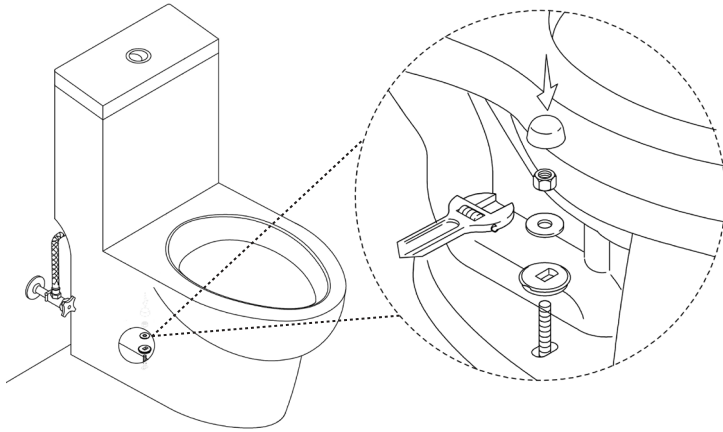
#### 5. Appuyez les WC fermement sur l'anneau de cire et sur le collier jusqu'à ce qu'ils soient bien fixés au sol.





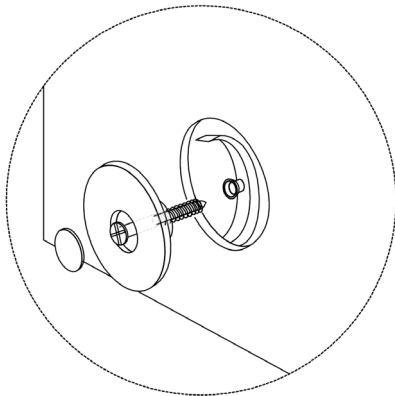
### INSTRUCTIONS D'INSTALLATION AVEC FIXATIONS INVISIBLES ET ACCÈS SUR LE CÔTÉ

6. Placez les bases de capuchons sur les boulons en T et fixez les WC en place en attachant les rondelles et les écrous aux capuchons et aux boulons en T.



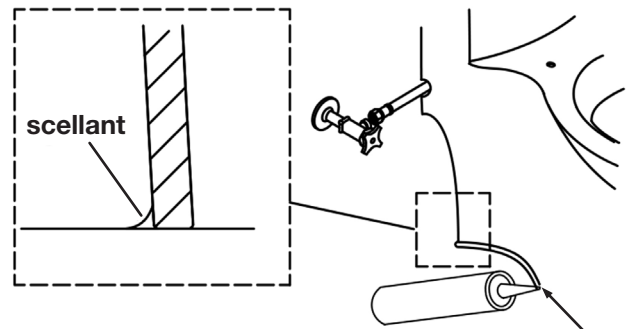
**\*\* REMARQUE:** Ne serrez pas trop les écrous. La porcelaine est fragile et pourrait se fêler si les écrous sont trop serrés. **\*\***

7. Placez le couvercle d'accès sur l'ouverture d'accès et fixez-le aux toilettes.



8. Appliquez une fine couche de scellant de silicone là où la base des WC entre en contact avec le sol de fini.

Essuyez et nettoyez immédiatement tout excès de scellant.



Appliquez une fine couche de scellant de silicone

9. Connectez l'alimentation en eau.

- Connectez le robinet d'arrêt au tuyau d'alimentation. Ouvrez progressivement la vanne et vérifiez s'il y a des fuites.
- Tirez la chasse plusieurs fois pour vérifier s'il y a des fuites et continuez à le faire périodiquement pendant les premiers jours d'utilisation.

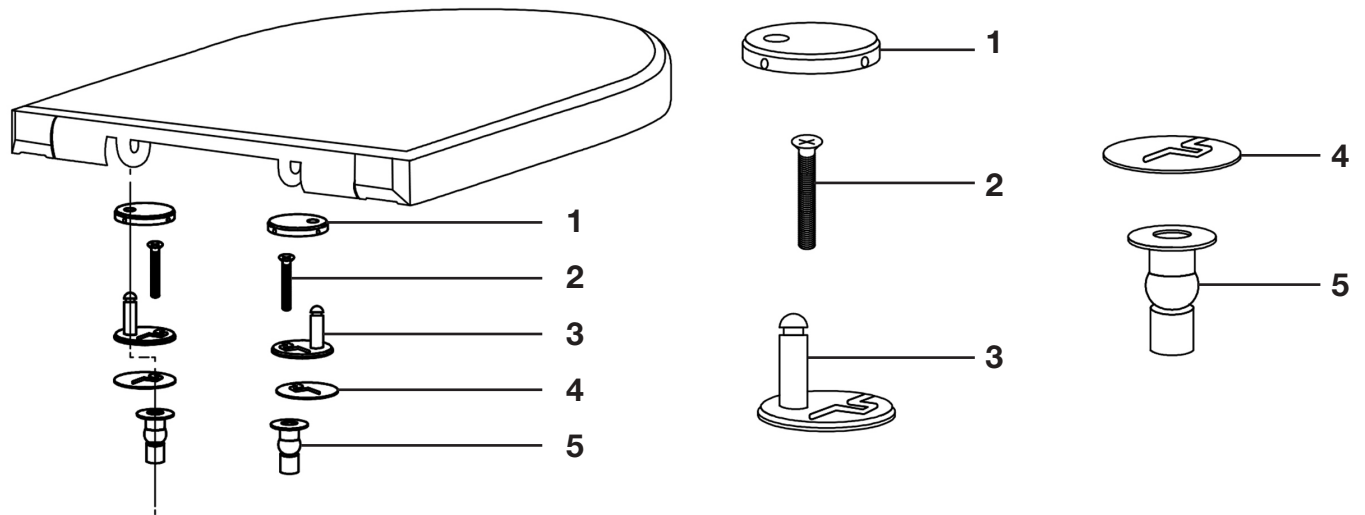
# TAVA

## NBKD-90

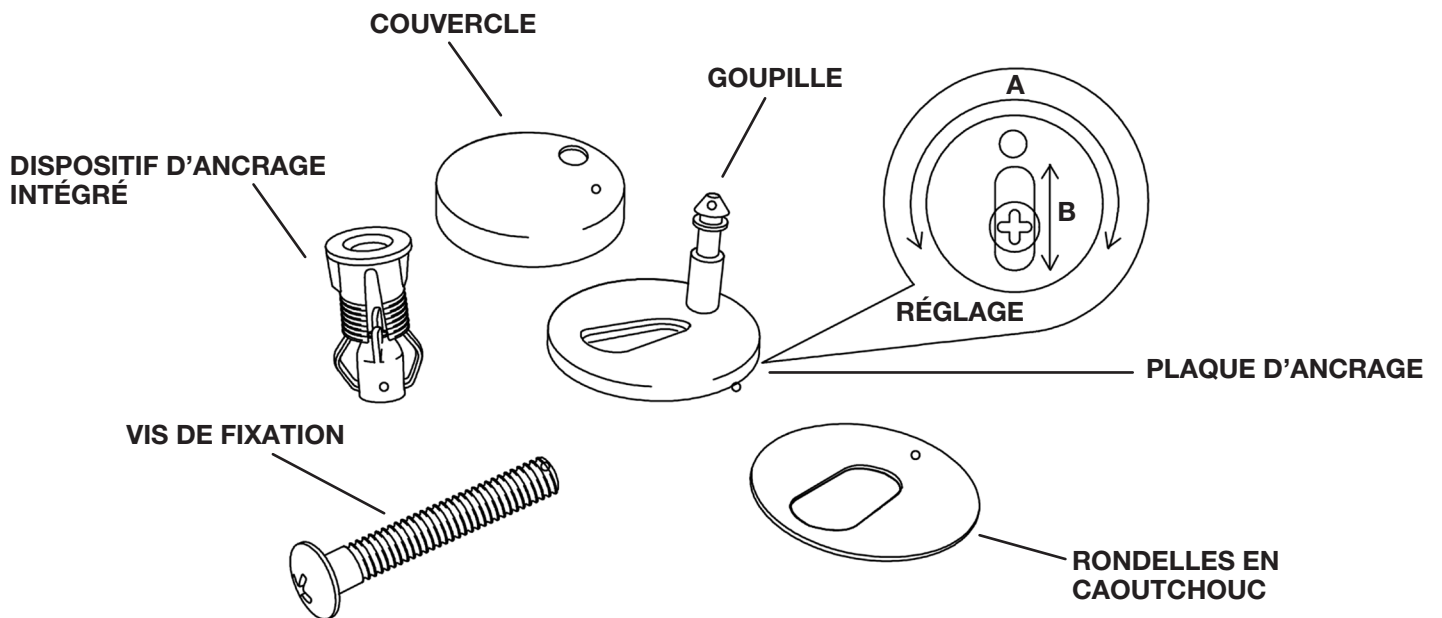


### INSTALLATION DU SIÈGE DE VW

#### POSITIONNEMENT DE LA GOUPILLE ET RÉGLAGE DES CHARNIÈRES



#### PIN POSITION AND HINGE ADJUSTMENT



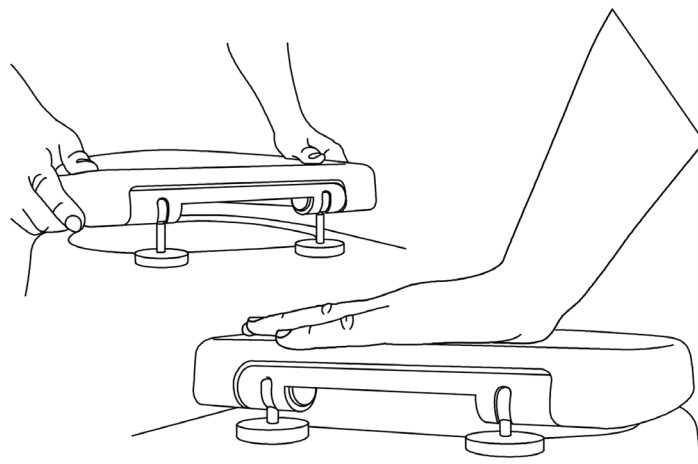
- La meilleure façon de régler et d'ajuster la charnière est en faisant tourner la plaque d'ancrage autour de la vis. Reportez-vous au schéma ci-dessous (Réglage A).
- Pour un ajustement encore plus précis, faites glisser la goupille à l'intérieur de la plaque d'ancrage (réglage B).

### INSTALLATION DU SIÈGE DE VW

#### FIXATION DU DISPOSITIF D'ANCRAGE DE LA CHARNIERE

- Placez le dispositif d'ancrage intégré dans les trous d'ancrage de la cuvette.
- Placez la plaque d'ancrage sur le dispositif d'ancrage intégré et insérez les vis.
- Serrez les vis et fixez la plaque d'ancrage à l'ancre intégrée.

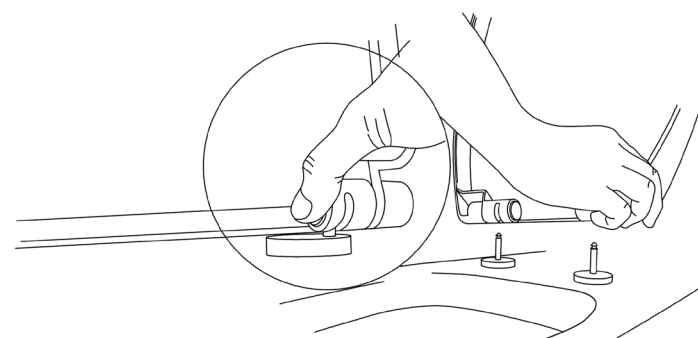
**\*\* REMARQUE:** Ne serrez pas trop – assurez-vous que les vis sont légèrement desserrées pour permettre d'effectuer les derniers réglages un peu plus tard. \*\*



#### Retrait du siège avec une technique dégage-ment rapide

Les sièges de WC Nella™ sont conçus pour être facilement démontables. Ils sont équipés d'un mécanisme à dégage-ment rapide ce qui permet un accès et un nettoyage faciles.

Pour retirer le siège, placez le siège dans sa position ouverte et localisez les boutons de dégage-ment au centre de chaque charnière. Appuyez sur les boutons de dégage-ment et soulevez le siège. Le siège devrait se dégager.



#### Installation du Siège

- Alignez les goupilles du siège avec les douilles de charnière du siège et appliquez une pression vers le bas jusqu'à ce que vous sentiez et entendiez un «clic». Ce «clic» signifie que la goupille du siège est verrouillée en position. Avec précaution, réglez les ancrages de charnière et positionnez les ancrages pour que le siège soit aligné avec les bords extérieurs de la cuvette.
- Une fois le siège aligné et dans la position désirée, détachez soigneusement le siège des ancrages de charnière. Veuillez vous référer à l'étape 3 du processus pour savoir comment desserrer le siège. Assurez-vous de dévisser le siège doucement afin que le dispositif d'ancrage intégré et les goupilles ne bougent pas.
- Une fois le siège enlevé, procédez à un serrage ferme des vis et fixez la plaque d'ancrage au dispositif d'ancrage intégré (voir étape 1) afin que le siège soit maintenu dans la position finale souhaitée.

Pour réinstaller le siège. Alignez les goupilles du siège avec les douilles de charnière du siège et appliquez une pression vers le bas jusqu'à ce que vous sentiez et entendiez un «clic». Ce «clic» signifie que la goupille du siège est verrouillée en position.