

FIORE™

FI90302700 ARTI

INSTALLATION DE L'ÉVIER EN ACIER INOXYDABLE SUR PLAN DE TRAVAIL

MERCI D'AVOIR CHOISI FIORE™

Si vous avez des questions concernant vos produits Fiore veuillez contacter votre représentant de vente local ou visitez www.fiorelife.com/fr/support pour le soutien à la clientèle et le service de renseignements.

Vous remerciant,
FIORE™

AVANT L'INSTALLATION

Avant procéder à l'installation assurez-vous de vérifier toutes les instructions d'installation avec un technicien en plomberie licencié ou qualifié local qui peut vous renseigner à propos de tous les codes de construction et de plomberie dans votre juridiction.

CARACTÉRISTIQUES

- Acier inoxydable 304 de première qualité, calibre 16 (Alliage 18/10 chrome/nickel)
- Finition satinée polie
- Absorption sonore résistante et revêtement
- Angles à rayon de courbure zéro – Des coins parfaitement droits pour un véritable look avant-garde
- Dimensions Extérieures : 34 1/2" x 20 1/8" / 875mm x 510mm
- Dimensions Intérieures : 17 3/4" x 15 3/4" / 452mm x 400mm
13 1/4" x 15 3/4" / 337mm x 400mm
- Profondeur de la Cuve : 9"

COMPOSANTES FOURNIES

- Gabarit de découpe
- Supports de Montage
- Panier filtrant supérieur Fiore
- Goupilles de montage

CODES ET STANDARDS

Égal ou supérieur à :

- ASME A112.19.2 / CSA B45.1
- ASME A112.19.14

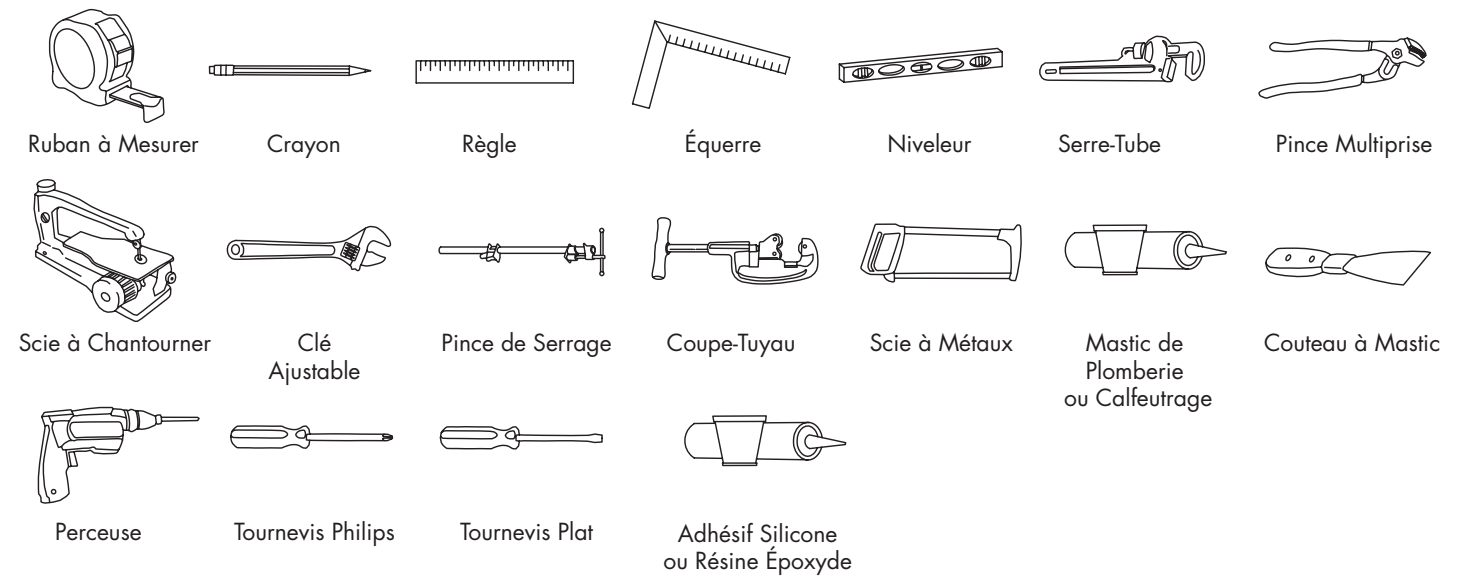


AVANT L'INSTALLATION

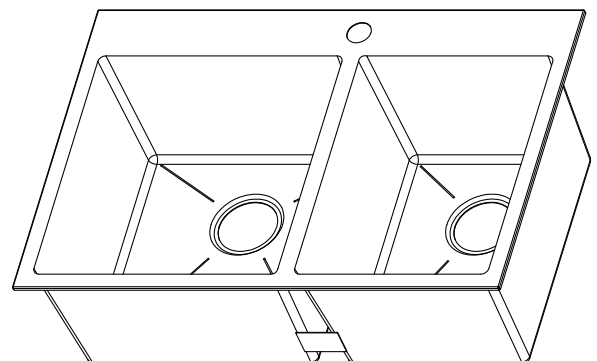
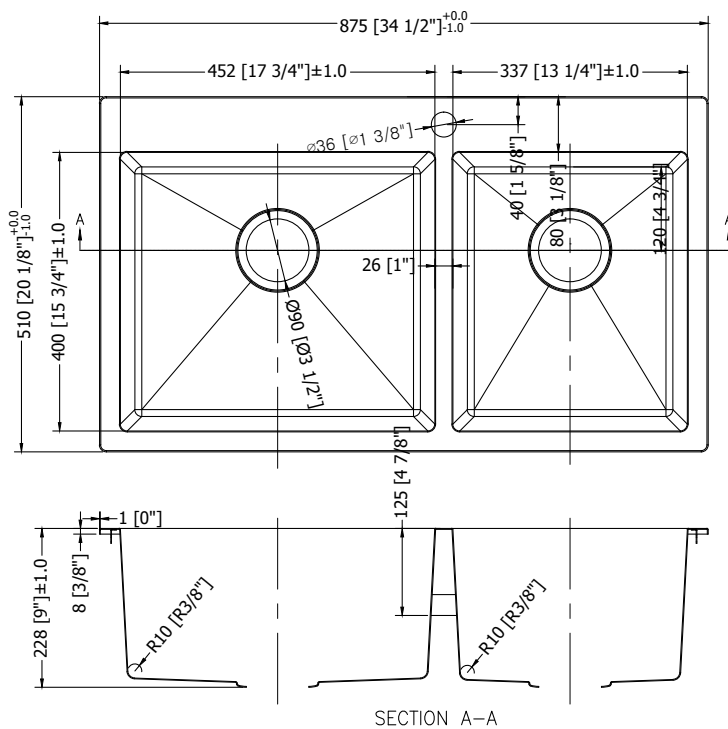
Avant de débiter veuillez vérifier les étapes suivantes afin d'obtenir les résultats d'installation souhaités.

1. Désempalez votre nouveau produit FIORE et vérifier qu'il s'agit du modèle exacte commandé et assurez-vous qu'il n'est pas endommagé. S'il vous plait gardez votre produit dans son emballage d'origine jusqu'à ce que vous soyez prêts à l'installer.
2. Vérifier que tous les murs sont droits et que les surfaces de pose/d'installation sont plates.
3. Fermez l'arrivée d'eau existante.
4. Vérifier que votre technicien en plomberie a tous les outils appropriés/recommandés pour effectuer l'installation.

INSTALLATION DE L'ÉVIER EN ACIER INOXYDABLE SUR PLAN DE TRAVAIL



DIMENSIONS GROSSIÈRES



FIORE™

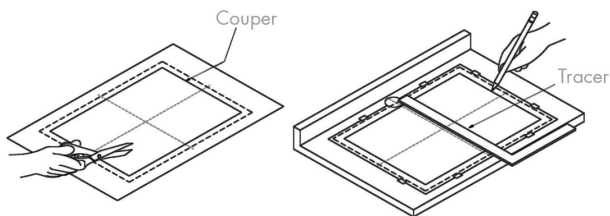
INSTALLATION DE L'ÉVIER EN ACIER INOXYDABLE SUR PLAN DE TRAVAIL

INSTRUCTIONS D'INSTALLATION

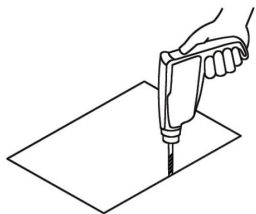
****NOTE: ASSUREZ-VOUS QUE LA POSITION DE LA CUVE COÏNCIDE BIEN AVEC L'EMPLACEMENT D'INSTALLATION DU ROBINET. LES GABARITS DE DÉCOUPAGE SONT FOURNIS UNIQUEMENT À TITRE INDICATIF. PLACEZ LE GABARIT SUR L'ÉVIER POUR VOUS ASSURER QU'IL VOUS DONNE LA DÉCOUPE APPROPRIÉE POUR L'ÉVIER. UTILISEZ TOUJOURS LES DIMENSIONS RÉELLES DE L'ÉVIER POUR LA DÉCOUPE LA PLUS PRÉCISE. FIORE N'ACCEPTÉ AUCUNE RESPONSABILITÉ POUR TOUTE MAUVAISE INSTALLATION DE L'ÉVIER OU DU PLAN DE TRAVAIL. FIORE N'EST AUCUNEMENT RESPONSABLE DES DOMMAGES CAUSÉS À L'ÉVIER OU AU PLAN DE TRAVAIL OU DES DOMMAGES CORPORELS SUBIS LORS DE L'INSTALLATION.****

1. DÉCOUPEZ L'OUVERTURE DE LA CUVE

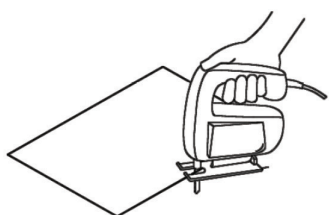
- Placez le gabarit de découpe fourni par Fiore à l'emplacement d'installation souhaité. Collez le gabarit à la surface d'installation avec du ruban adhésif. Marquez vos lignes directrices sur la surface du plan de travail pour référence.



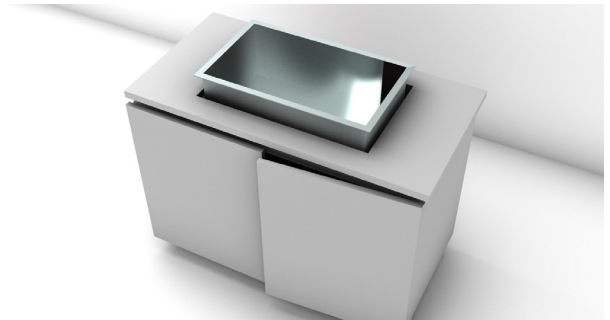
- Percez le trou de guidage en dedans du périmètre du gabarit.



- Découpez l'ouverture dans le plan de travail



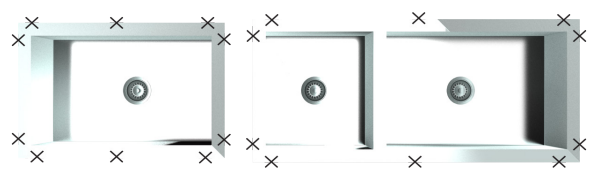
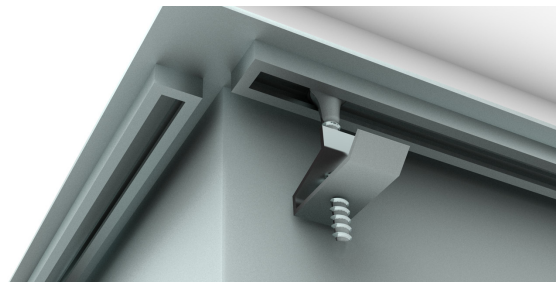
- Si vous avez coupé l'ouverture, le bord de l'évier devrait être appuyé sur le plan de travail



**** POUR S'ASSURER D'OBTENIR UN BON AJUSTEMENT ET ALIGNEMENT, IL POURRAIT ÊTRE NÉCESSAIRE DE COUPER D'AVANTAGE L'OUVERTURE ****

2. MONTEZ L'ÉVIER AVEC LES SUPPORTS DE MONTAGE

- Insérez les supports dans les rails. Placez les supports aux coins des rails et placez-les à des intervalles réguliers le long du bord, comme sur le modèle.



- Fixez les supports au plan de travail avec le tournevis plat

