

FIORE™

FI2718S00 IDRO

INSTALLATION ÉVIER EN ACIER INOXYDABLE SOUS PLAN

MERCI D'AVOIR CHOISI FIORE™

Si vous avez des questions concernant vos produits Fiore veuillez contacter votre représentant de vente local ou visitez www.fiorelife.com/fr/support pour le soutien à la clientèle et le service de renseignements.

Vous remerciant,
FIORE™

AVANT L'INSTALLATION

Avant procéder à l'installation assurez-vous de vérifier toutes les instructions d'installation avec un technicien en plomberie licencié ou qualifié local qui peut vous renseigner à propos de tous les codes de construction et de plomberie dans votre juridiction.

CARACTÉRISTIQUES

- Acier inoxydable 304 de première qualité, calibre 16 (Alliage 18/10 chrome/nickel)
- Finition satinée polie
- Absorption sonore résistante et revêtement
- Angles à rayon de courbure zéro – Des coins parfaitement droits pour un véritable look avant-garde
- Dimensions Extérieures : 27" x 18" / 685.8mm x 457.2mm
- Dimensions Intérieures : 25" x 16" / 635.8mm x 407.2mm
- Profondeur de la Cuve : 10"

COMPOSANTES FOURNIES

- Gabarit de découpe
- Supports de Montage
- Panier filtrant supérieur Fiore
- Goupilles de montage

CODES ET STANDARDS

Égal ou supérieur à :

- ASME A112.19.2 / CSA B45.1
- ASME A112.19.14

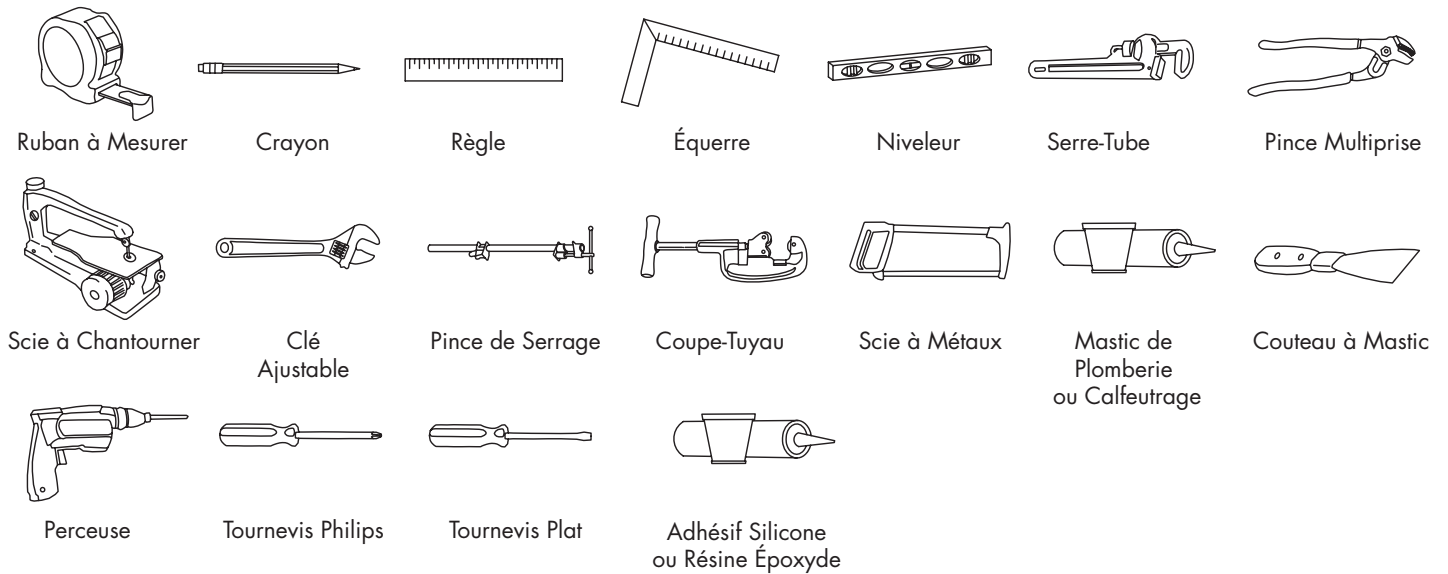


AVANT L'INSTALLATION

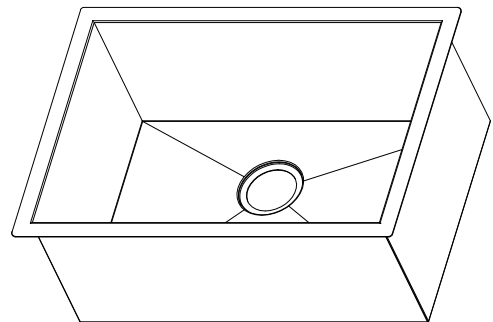
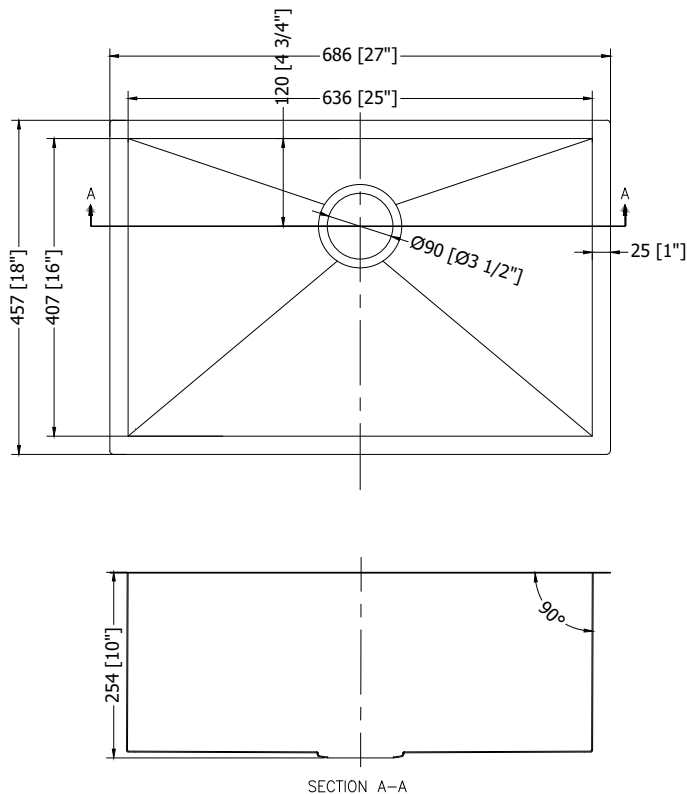
Avant de débiter veuillez vérifier les étapes suivantes afin d'obtenir les résultats d'installation souhaités.

1. Désempalez votre nouveau produit FIORE et vérifier qu'il s'agit du modèle exacte commandé et assurez-vous qu'il n'est pas endommagé. S'il vous plait gardez votre produit dans son emballage d'origine jusqu'à ce que vous soyez prêts à l'installer.
2. Vérifier que tous les murs sont droits et que les surfaces de pose/d'installation sont plates.
3. Fermez l'arrivée d'eau existante.
4. Vérifier que votre technicien en plomberie a tous les outils appropriés/recommandés pour effectuer l'installation.

INSTALLATION ÉVIER EN ACIER INOXYDABLE SOUS PLAN



DIMENSIONS GROSSIÈRES

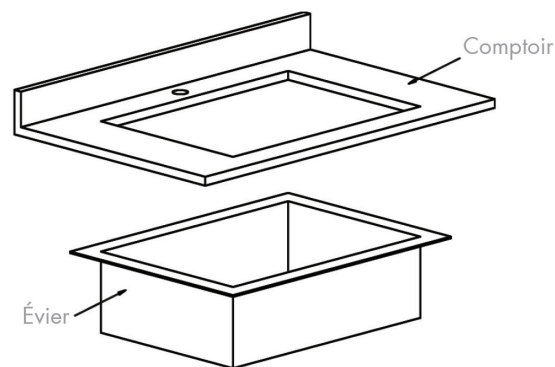


FIORE™

INSTALLATION ÉVIER EN ACIER INOXYDABLE SOUS PLAN

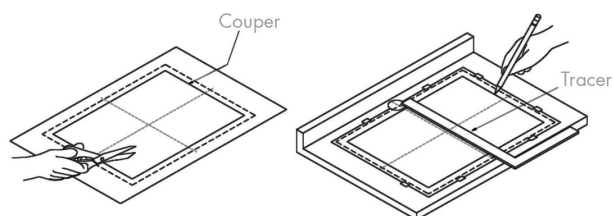
INSTRUCTIONS D'INSTALLATION

****NOTE: ASSUREZ-VOUS QUE LA POSITION DE LA CUVE COÏNCIDE BIEN AVEC L'EMPLACEMENT D'INSTALLATION DU ROBINET. LES GABARITS DE DÉCOUPAGE SONT FOURNIS UNIQUEMENT À TITRE INDICATIF. PLACEZ LE GABARIT SUR L'ÉVIER POUR VOUS ASSURER QU'IL VOUS DONNE LA DÉCOUPE APPROPRIÉE POUR L'ÉVIER. UTILISEZ TOUJOURS LES DIMENSIONS RÉELLES DE L'ÉVIER POUR LA DÉCOUPE LA PLUS PRÉCISE. FIORE N'ACCEPTE AUCUNE RESPONSABILITÉ POUR TOUTE MAUVAISE INSTALLATION DE L'ÉVIER OU DU PLAN DE TRAVAIL. FIORE N'EST AUCUNEMENT RESPONSABLE DES DOMMAGES CAUSÉS À L'ÉVIER OU AU PLAN DE TRAVAIL OU DES DOMMAGES CORPORELS SUBIS LORS DE L'INSTALLATION.****

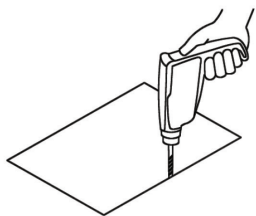


1. DÉCOUPEZ L'OUVERTURE DE LA CUVE

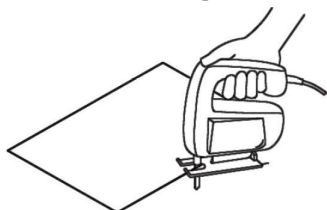
- Placez le gabarit de découpe fourni par Fiore à l'emplacement d'installation souhaité. Collez le gabarit à la surface d'installation avec du ruban adhésif. Marquez vos lignes directrices sur la surface du plan de travail pour référence.



- Percez le trou de guidage en dedans du périmètre du gabarit



- Découpez l'ouverture dans le plan de travail



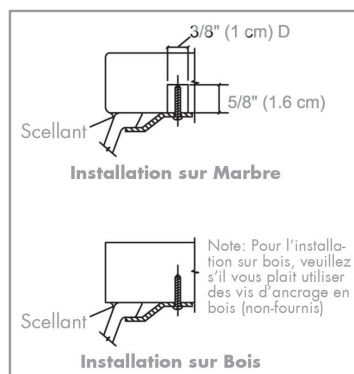
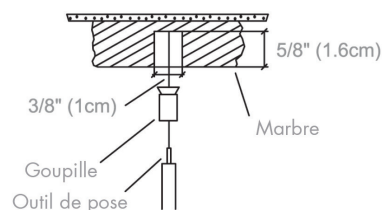
- Enlèvez la cuve avec la découpe du plan de travail pour confirmer que le gabarit a les bonnes dimensions et s'aligne correctement.

**** UN REDÉCOUPAGE PEUT S'AVÉRER NECESSAIRE POUR UN MEILLEUR ALIGNEMENT ET AJUSTEMENT ****

2A. PRÉPAREZ LE PLAN DE TRAVAIL POUR L'INTÉGRATION DES SUPPORTS DE MONTAGE SOUS LE PLAN.

****N.B. : LES PLAN DE TRAVAILS REQUIÈRENT UNE ÉPAISSEUR MINIMALE DE 1" (2.5 CM). L'INSTALLATEUR DOIT FOURNIR LES ANCRAGES NÉCESSAIRES POUR LES PLAN DE TRAVAILS MOINS ÉPAIS****

- Percez des trous d'une profondeur de 5/8" (1.6cm) pour recevoir la goupille filetée fournie.
- Fixez la goupille (du côté ouvert) avec l'outil de pose approprié et un marteau. Vous pouvez appliquer une petite quantité de résine époxyde pour un ancrage plus solide.

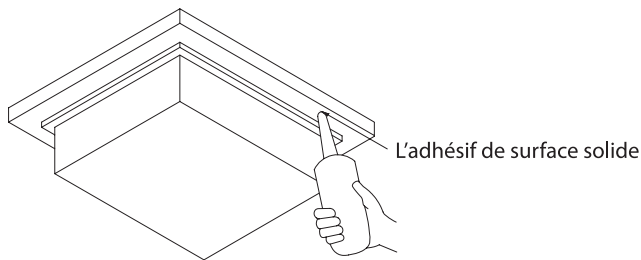


FIORE™

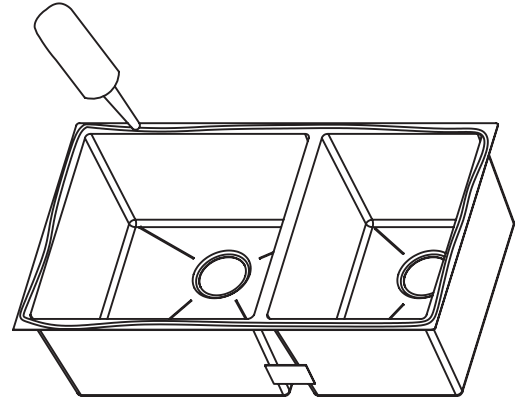
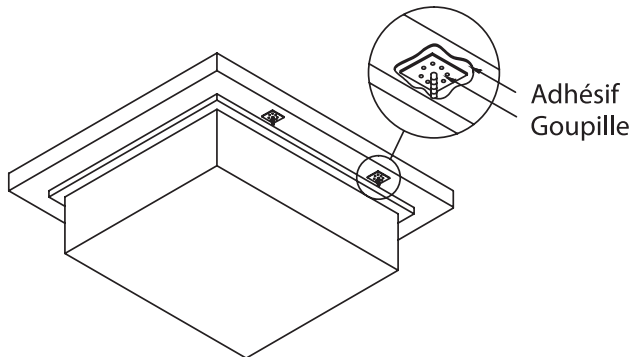
INSTALLATION ÉVIER EN ACIER INOXYDABLE SOUS PLAN

2B. PRÉPAREZ LE PLAN DE TRAVAIL POUR LES SUPPORTS DE MONTAGE

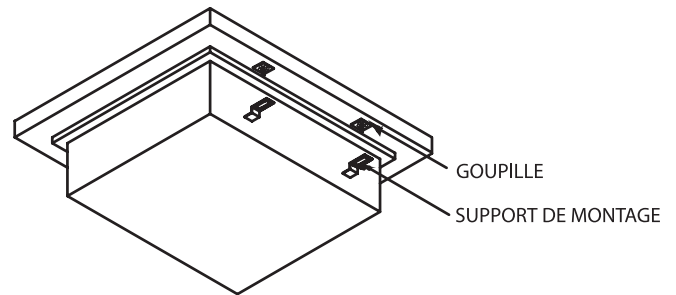
- Appliquez l'adhésif de surface solide



- Collez immédiatement les supports de montage sur l'adhésif
- Assurez-vous que le support de montage supérieur est entièrement recouvert par l'adhésif. Si nécessaire, utilisez une petite spatule de bois ou métal pour répandre l'adhésif sur la surface du support de montage
- Laissez sécher pour 10-12 minutes pour une bonne prise et un bon durcissement de l'adhésif.



- Positionnez les goupilles de montage au même endroit que l'adhésif de montage.



3. APPLIQUEZ UN ADHÉSIF SILICONE OU DE LA RÉSINE ÉPOXYDE

- Appliquez un adhésif de silicone ou de la résine époxyde sur les bords (côté supérieur) de votre évier sous plan. L'adhésif de silicone ou la résine époxyde offriront un soutien additionnel nécessaire et assureront que les supports restent fermement fixés.

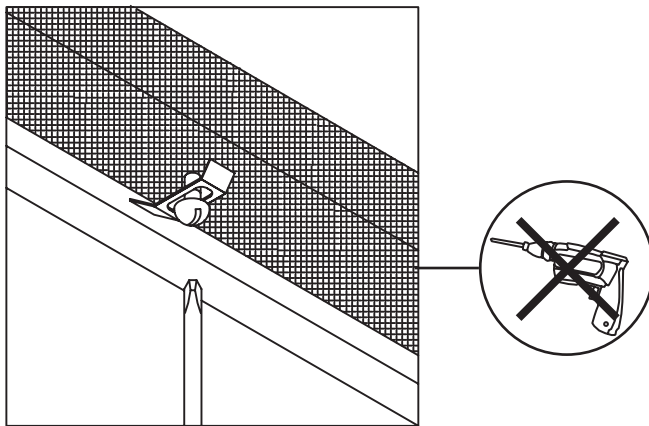
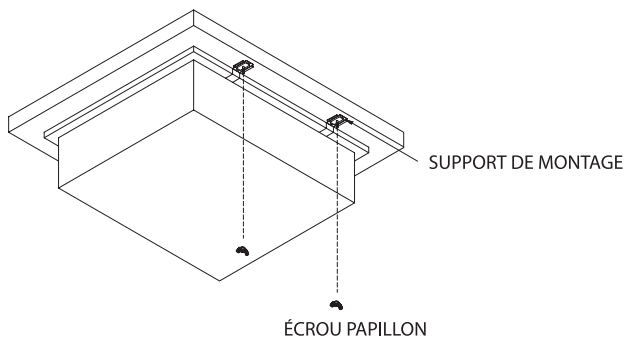
****N.B. FIORE RECOMMANDE L'UTILISATION D'ADHÉSIF ET DE RÉSINE ÉPOXYDE POUR S'ASSURER D'UNE INSTALLATION SERRÉE, SÛRE, ET UNIFORME, MÊME SI CELA POURRAIT CAUSER UN TRAVAIL PLUS INTENSIF DE DÉINSTALLATION DANS LE CAS IMPROBABLE QUE L'ÉVIER DOIT ÊTRE ENLEVÉ DANS LE FUTUR.****

FIORETM

INSTALLATION ÉVIER EN ACIER INOXYDABLE SOUS PLAN

****N.B. NE PAS TROP SERRER ET N'UTILISER AUCUN OUTIL ÉLECTRIQUE POUR CE PROCESSUS****

****N.B. L'ÉGOUTTOIR, LE SYSTÈME DE ÉCOULEMENT, LE ROBINET ET L'APPROVISIONNEMENT HYDRAULIQUE DEVRAIENT TOUS ÊTRE INSTALLÉS EN ACCORDANCE AVEC LES INSTRUCTIONS D'INSTALLATION DU FABRICANT****



4. APPLIQUEZ UN SCÉLLANT EN SILICONE (ET NON UN ADHÉSIF)

- Pour atténuer la possibilité d'une infiltration d'eau, une petite quantité de joint d'étanchéité peut être appliqué en ligne droite sur bord intérieur de la cuve, là où il entre en contact avec le plan de travail.
- Essayez immédiatement sur la cuve et le plan de travail toute surabondance de joint d'étanchéité.

****N.B. ALLOUEZ 30 MINUTES POUR BIEN FIXER LE SCÉLLANT AVANT DE PROCÉDER****

- La cuve est maintenant prête pour l'installation de l'égouttoir, du système d'écoulement, et du robinet et de l'approvisionnement hydraulique.