

# FIORE™

## FI2207 BNC TRAVAI PRO

### INSTALLATION ROBINETS DE CUISINE

#### MERCI D'AVOIR CHOISI FIORE™

Si vous avez des questions concernant vos produits Fiore veuillez contacter votre représentant de vente local ou visitez [www.fiorelife.com/fr/support](http://www.fiorelife.com/fr/support) pour le soutien à la clientèle et le service de renseignements.

Vous remerciant,  
FIORE™

### AVANT L'INSTALLATION

Avant procéder à l'installation assurez-vous de vérifier toutes les instructions d'installation avec un technicien en plomberie licencié ou qualifié local qui peut vous renseigner à propos de tous les codes de construction et de plomberie dans votre juridiction.

### CARACTÉRISTIQUES

- Finition en nickel brossé ou chrome polie
- Corps et construction en laiton massif
- Lévier Simple
- Rétention de Température Fiore. Le robinet peut être ouvert ou fermé à tout niveau de température
- Fonction double, contrôle tactile simple pour une transition aisé de fonction vapeur à pulvérisation
- Une rotation du bec de 360 degrés
- Encastrement par le dessus (un trou unique)

### COMPOSANTES FOURNIES

- Robinet de cuisine en laiton massif
- Tuyaux d'approvisionnement Chaud et Froid tressés en acier

### CODES ET STANDARDS

Égal ou supérieur à :

- ASME A112.18.1 / CSA B125.1
- ICC/ANSI A117.1
- AB 1953
- cCUPC
- NSF 61
- CALGreen



### IMPORTANT

Dès la réception et le dépaquetage de votre produit Fiore nous vous suggérons fortement d'effectuer une **INSPECTION** du produit Fiore pour vérifier les dommages potentiels subis durant l'expédition du produit. Toute réclamation pour dommages visibles ou cachés doit être soumise immédiatement pour s'assurer que le transporteur assume la responsabilité totale du dommage et qu'il absorbe les coûts qui y sont associés.

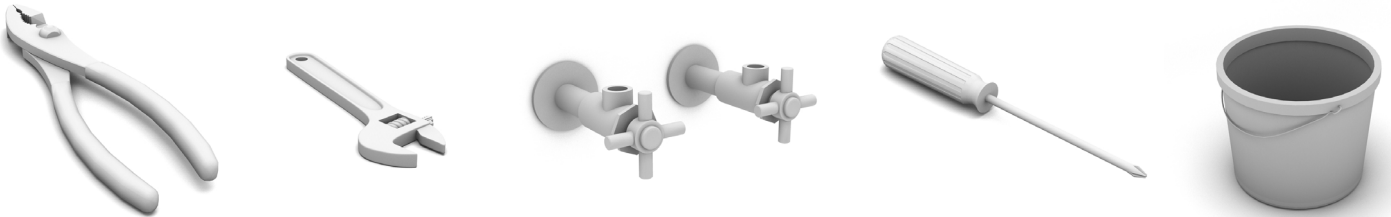
Si vous découvrez un dommage ou défaut **NE PAS INSTALLER** votre produit Fiore. Toute réclamation pour un dommage ou défaut à la finition du produit après l'installation du produit sera exclus de la garantie du fabricant.

Assurez-vous de toujours fermer la conduite d'eau principale avant d'enlever le robinet existant et/ou d'installer un nouveau robinet. Ouvrez les valves d'eau chaude et froide du vieux robinet afin de libérer la pression accumulée.

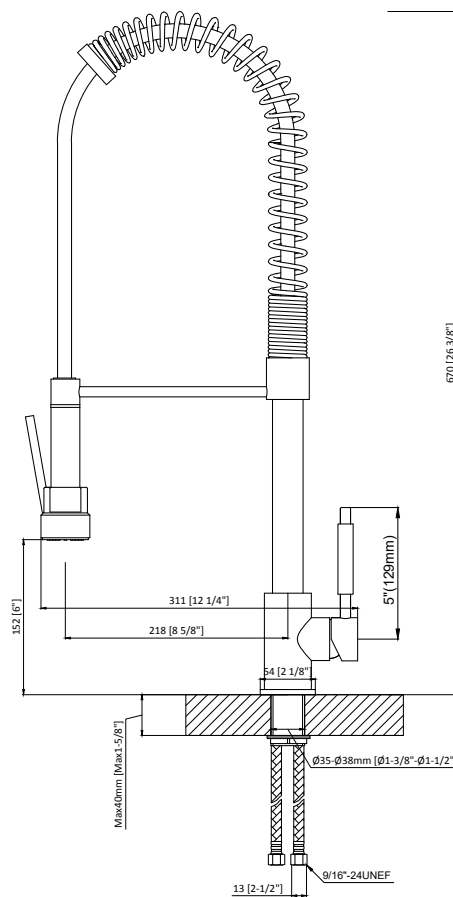
# FIORE™

FI2207 BNC  
TRAVAI PRO

## INSTALLATION ROBINETS DE CUISINE



## DIMENSIONS GROSSIÈRES

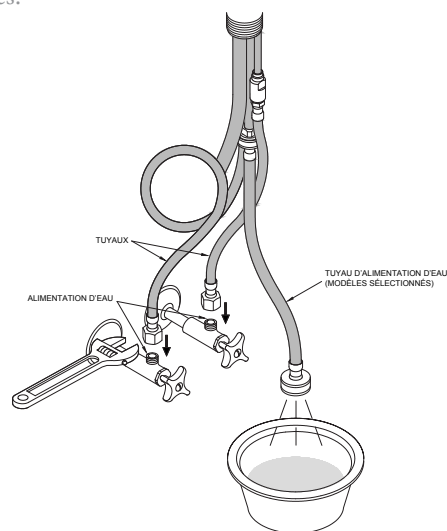
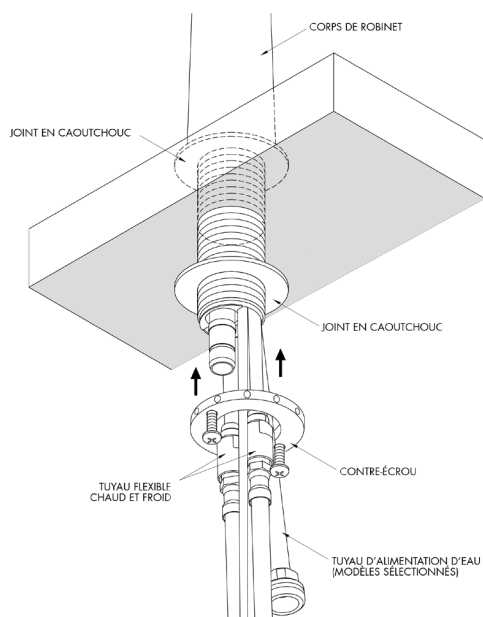


# FIORE™

## INSTALLATION ROBINETS DE CUISINE

### INSTRUCTIONS D'INSTALLATION

1. Assurez-vous que le joint en caoutchouc supérieur est positionné à proximité de la partie supérieure de la tige, de manière à ce qu'il repose sur le plan de travail.
2. Alignez la tige du nouveau robinet avec l'encastrement dans le plan de travail et positionnez le nouveau robinet en le faisant passer dans le trou du plan de travail. Bien centrer le robinet dans le trou.
3. En dessous de l'évier, glissez le joint en caoutchouc inférieur dans la tige du robinet – dès que le joint en caoutchouc inférieur est en place glissez le contre-écrou dans la tige.
4. Serrez les deux vis sur le contre-écrou pour sécuriser le robinet.
5. Connectez les tuyaux flexibles chaud et froid au robinet et fixez-les.



6. Inspectez tous les points du robinet pour vérifier qu'il n'y ait pas de fuites.

