

FIORE™

FI1035 SS/ BNC
ARNO

INSTALLATION ROBINETS DE CUISINE

MERCI D'AVOIR CHOISI FIORE™

Si vous avez des questions concernant vos produits Fiore veuillez contacter votre représentant de vente local ou visitez www.fiorelife.com/fr/support pour le soutien à la clientèle et le service de renseignements.

Vous remerciant,
FIORE™

AVANT L'INSTALLATION

Avant procéder à l'installation assurez-vous de vérifier toutes les instructions d'installation avec un technicien en plomberie licencié ou qualifié local qui peut vous renseigner à propos de tous les codes de construction et de plomberie dans votre juridiction.

CARACTÉRISTIQUES

- Finition en nickel brossé ou chrome polie
- Corps et construction en acier inoxydable T305
- Lévier Simple
- Rétention de Température Fiore. Le robinet peut être ouvert ou fermé à tout niveau de température
- Extension prolongable vers le bas et retractable
- Une rotation du bec de 360 degrés
- Encastrement par le dessus (un trou unique)

COMPOSANTES FOURNIES

- Robinet de cuisine en acier inoxydable massif
- Tuyaux d'approvisionnement Chaud et Froid tressés en acier

CODES ET STANDARDS

Égal ou supérieur à :

- ASME A112.18.1 / CSA B125.1
- ICC/ANSI A117.1
- AB 1953
- cCUPC
- NSF 61
- CALGreen



CALGreen



IMPORTANT

Dès la réception et le dépaquetage de votre produit Fiore nous vous suggérons fortement d'effectuer une INSPECTION du produit Fiore pour vérifier les dommages potentiels subis durant l'expédition du produit. Toute réclamation pour dommages visibles ou cachés doit être soumise immédiatement pour s'assurer que le transporteur assume la responsabilité totale du dommage et qu'il absorbe les coûts qui y sont associés.

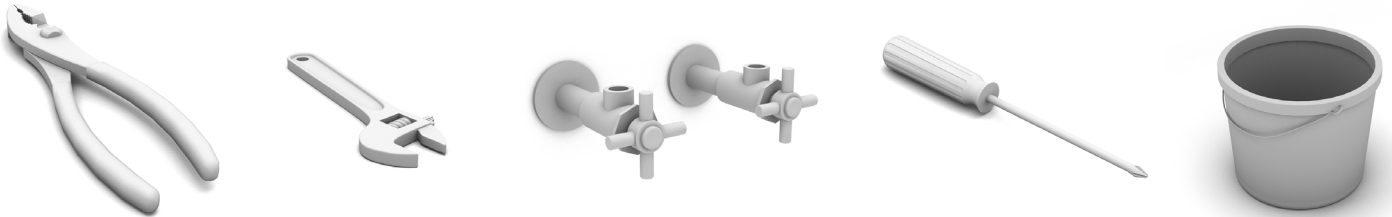
Si vous découvrez un dommage ou défaut NE PAS INSTALLER votre produit Fiore. Toute réclamation pour un dommage ou défaut à la finition du produit après l'installation du produit sera exclus de la garantie du fabricant.

Assurez-vous de toujours fermer la conduite d'eau principale avant d'enlever le robinet existant et/ou d'installer un nouveau robinet. Ouvrez les valves d'eau chaude et froide du vieux robinet afin de libérer la pression accumulée.

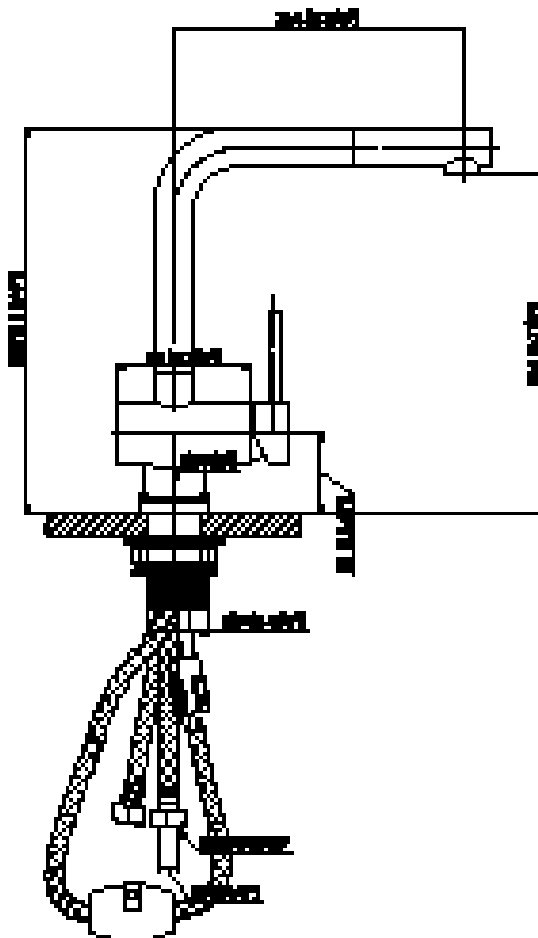
FIORE™

FI1035 SS/ BNC ARNO

INSTALLATION ROBINETS DE CUISINE



DIMENSIONS GROSSIÈRES

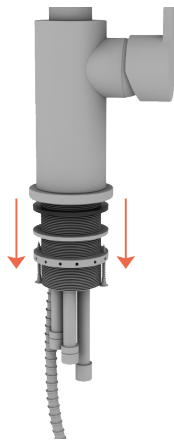


FIORE™

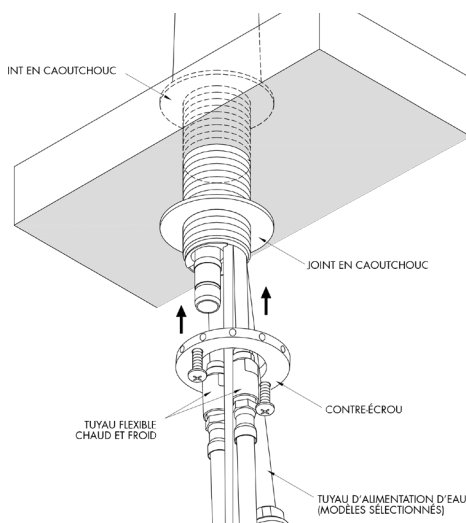
INSTALLATION ROBINETS DE CUISINE

INSTRUCTIONS D'INSTALLATION

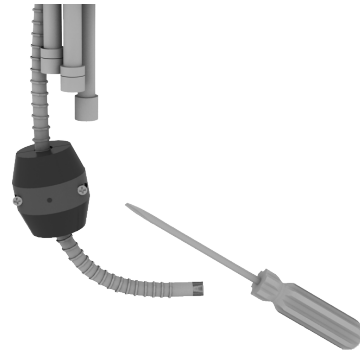
1. Assurez-vous que le joint en caoutchouc supérieur est positionné à proximité de la partie supérieure de la tige, de manière qu'il repose sur le plan de travail.
2. Alignez la tige du nouveau robinet avec le trou de robinet dans le plan de travail (trou Standard de 1 3/8" / 35mm) et positionnez le nouveau robinet en le faisant passer dans le trou du plan de travail. Bien centrer le robinet dans le trou.



3. En dessous de l'évier, glissez le joint en caoutchouc inférieur dans la tige du robinet – dès que le joint en caoutchouc inférieur est en place glissez le contre-écrou dans la tige.
4. Serrez les deux vis sur le contre-écrou pour sécuriser le robinet.



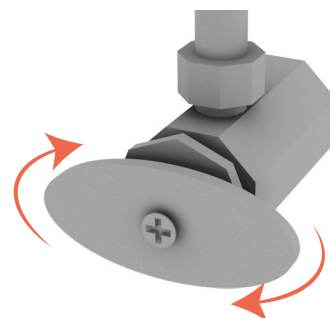
5. Dévissez les deux vis de fixation de contrepois pour séparer les deux pièces. Placez le tuyau d'alimentation au centre des deux pièces du contrepois et vissez les deux pièces ensemble sans serrer.



6. Connectez les tuyaux flexibles chauds et froids au robinet et fixez-les avec une clé ou une pince.
7. Ouvrez les arrivées d'eau et évacuez l'eau chaude et froide pendant 30 secondes.
8. Glissez le poids dans le tuyau extensible et connectez le tuyau jet pluie au tuyau d'alimentation jet pluie.



9. Ajustez le poids pour mettre en place la tête de pulvérisation du robinet et pour garder un passage libre afin de pouvoir utiliser la tête de pulvérisation.
10. Ouvrez l'arrivée d'eau principale ainsi que le robinet pour chasser les débris ou les saletés, et vérifiez qu'il n'y a pas de fuites d'eau.



FIORETM

INSTALLATION ROBINETS DE CUISINE

11. Si la tête de pulvérisation du robinet n'est pas assemblée, assurez-vous que le joint en caoutchouc B est bien positionné entre le robinet et la tête de pulvérisation. Vissez fermement et fixer la tête de pulvérisation.



12. Testez soigneusement le robinet et la tête de pulvérisation. Assurez-vous du bon écoulement de l'eau. Inspectez tous les points du robinet pour vérifier qu'il n'y ait pas de fuites.