

# FIORE™

www.fiorelife.com

SINO

ROBINET DE CUISINE

FI6901E BNC



## CARACTÉRISTIQUES :

- Finition en nickel brossé ou chrome poli
- Corps et construction en laiton massif
- Levier Simple
- Rétention de Température Fiore. Le robinet peut être ouvert ou fermé à tout niveau de température
- Extension prolongeable et retractable
- Rotation du bec de 360 degrés
- Encastrement par le dessus (un trou unique)

## COMPOSANTES FOURNIES :

- Robinet de cuisine en laiton massif
- Tuyaux d'alimentation Chaud et Froid en acier tressé

## CODES ET STANDARDS :

Égal ou supérieur à :

ASME A112.18.1 / CSA B125.1

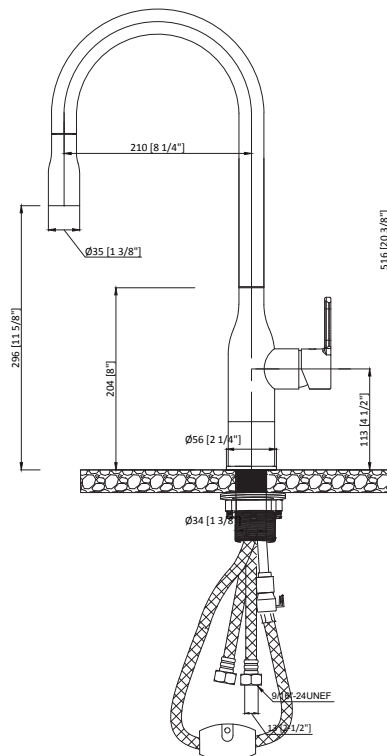
ICC/ANSI A117.1

AB 1953

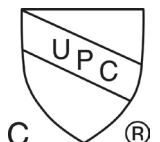
cCUPC

NSF 61

CALGreen



CALGreen



FI6901E BNC