

FIORE™

www.fiorelife.com

FLO

ROBINET DE CUISINE

FI1004 BNC



CARACTÉRISTIQUES :

Finition en nickel brossé ou chrome poli

Corps et construction en laiton massif

Levier Simple

Rétention de Température Fiore. Le robinet peut être ouvert ou fermé à tout niveau de température

Fonction double, contrôle tactile simple pour une transition aisée du jet normal au jet pluie

Extension prolongeable et retractable

Rotation du bec de 360 degrés

Encastrement par le dessus (un trou unique)

COMPOSANTES FOURNIES :

Robinet de cuisine en laiton massif

Tuyaux d'alimentation Chaud et Froid en acier tressé

CODES ET STANDARDS :

Égal ou supérieur à :

ASME A112.18.1 / CSA B125.1

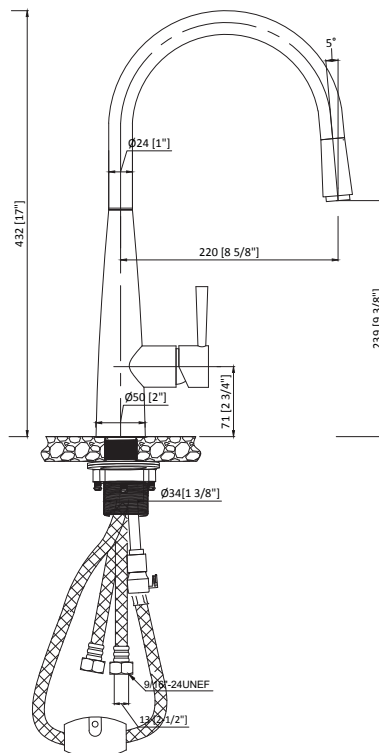
ICC/ANSI A117.1

AB 1953

cCUPC

NSF 61

CALGreen



CALGreen



FI1004 BNC