

MUR

ÉVIER DE CUISINE

FI3219D10

CARACTÉRISTIQUES :

Acier inoxydable 304 de première qualité, calibre 16 (Alliage 18/10 chrome/nickel)

Finition satinée polie

Absorption sonore résistante et revêtement

Un coin de 10mm subtilement courbé pour une allure contemporaine facilement nettoyable.

Dim. Extérieures : 32" x 19" / 813mm x 438mm

Dim. Intérieures : 17 1/8" x 17" / 434mm x 433mm
11 7/8" x 17" / 303mm x 433mm

Profondeur de la Cuve : 10"

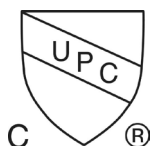
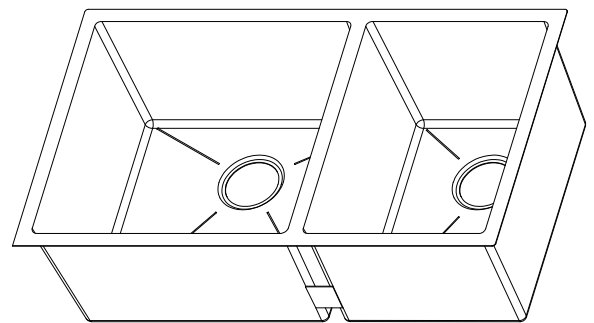
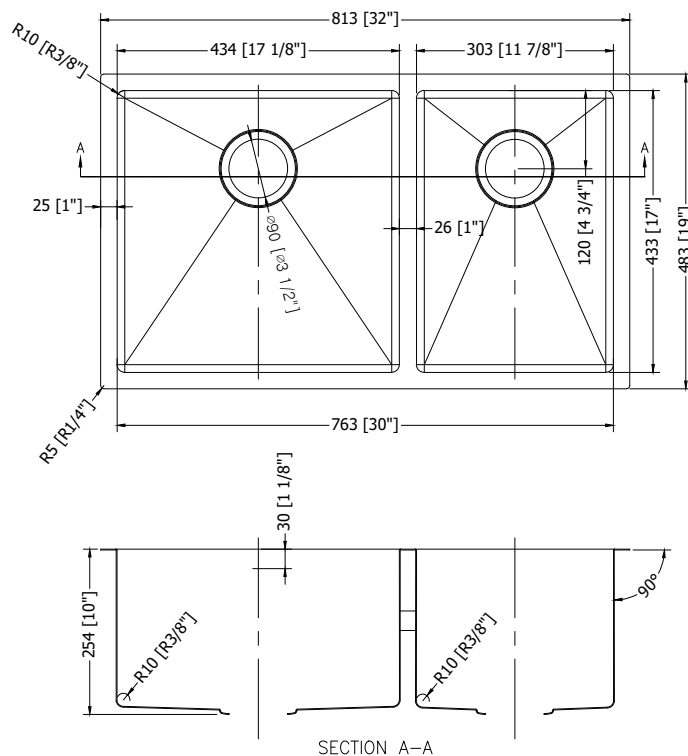
COMPOSANTES FOURNIES :

Gabarit de découpe

Supports de montage

Panier filtrant supérieur Fiore

Passoire et égouttoir Fiore



FI3219D10