

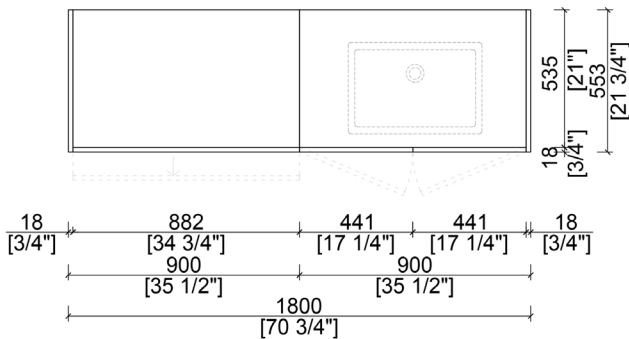
PORTA

NBA-PO1800

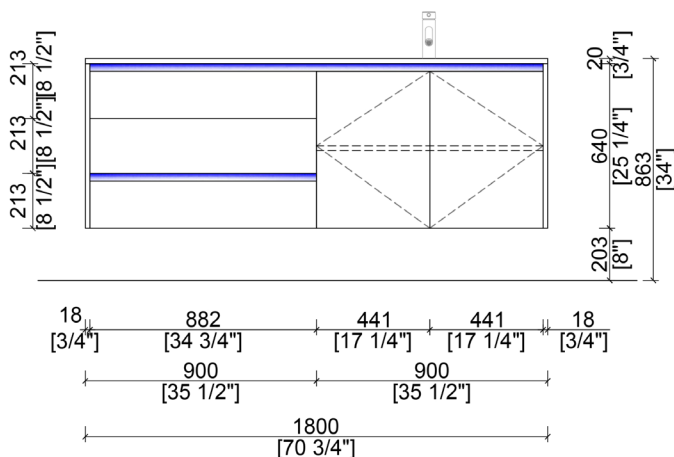
alta
by 



BASE CABINET PLAN



FRONT ELEVATION

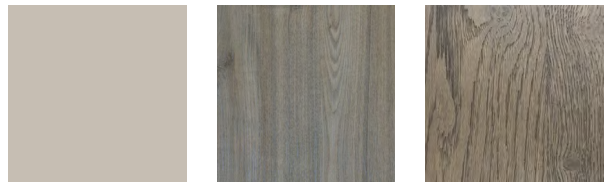


CARACTÉRISTIQUES

- Conception modulaire simple et épurée
- Installation flottante murale ou modèles avec montage au sol disponibles
- Combinaison de portes et de tiroirs pivotants
- Ouvertures de porte profilées intégrées ou avec montage en surface disponibles

FINITIONS DISPONIBLES

- Disponible dans une grande variété de laque, mélamine et placage en bois naturel



- Pour voir la sélection complète des couleurs et des finitions, suivez le lien vers [Finitions des panneaux](#).