

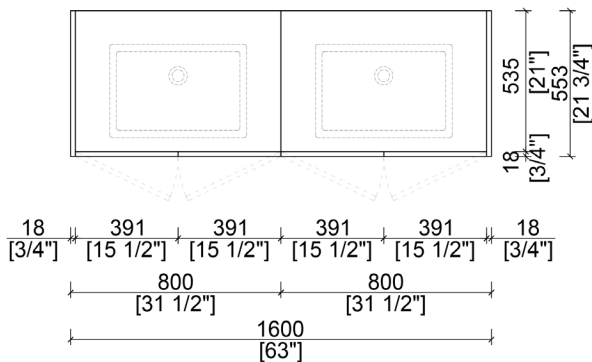
# PORTA

## NBA-PO1600A

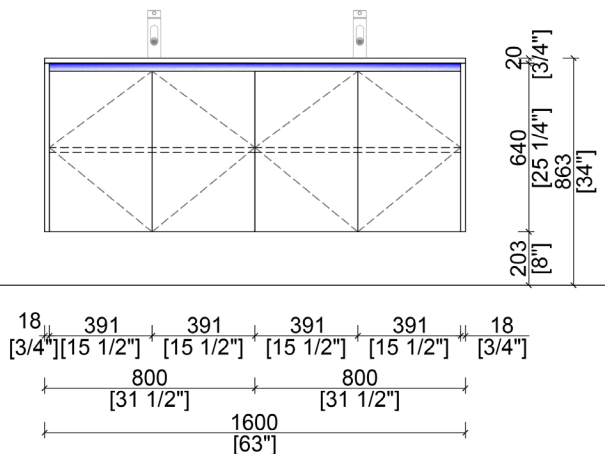
alta  
by  nella



BASE CABINET PLAN



FRONT ELEVATION

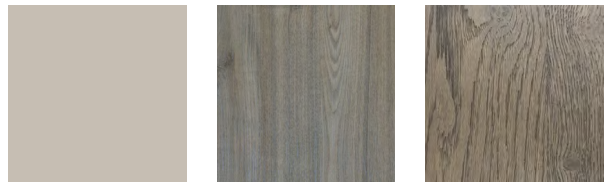


### CARACTÉRISTIQUES

- Conception modulaire simple et épurée
- Installation flottante murale ou modèles avec montage au sol disponibles
- Combinaison de portes et de tiroirs pivotants
- Ouvertures de porte profilées intégrées ou avec montage en surface disponibles

### FINITIONS DISPONIBLES

- Disponible dans une grande variété de laque, mélamine et placage en bois naturel



- Pour voir la sélection complète des couleurs et des finitions, suivez le lien vers [Finitions des panneaux](#).